

【地震災害応急対策編】

市の各部課、各防災関係機関は、この計画を円滑に運用するため、災害応急対策活動マニュアルを事前に作成して、**誰が・いつ・何を・どのように行うのか明らかにしておく。**

また、訓練・演習の後は、本計画を検証し、必要に応じて修正案を防災会議事務局に提出するとともに、**人事異動の際は、災害応急対策活動マニュアルに記載した担当者（誰が）を引継ぎする。**

第1章 初動期の活動

第1節 組織動員

市及び防災関係機関は、地震による災害が発生した場合に、迅速かつ的確に、被害の軽減等災害応急対策を実施するため、必要な組織動員体制をとるとともに、災害応急対策に従事する者の安全確保に十分留意する。

第1 組織体制

実施担当	各班
------	----

1. 災害警戒本部の設置

市長は、次の設置基準に該当する場合、災害警戒本部を設置する。

(1) 設置基準

- ① 市域で震度4を観測したとき
- ② 小規模な災害が発生したとき又はそのおそれがあるとき
- ③ その他市長が必要と認めたとき

(2) 廃止基準

- ① 災害応急対策が概ね完了したとき
- ② 災害対策本部が設置されたとき
- ③ その他市長が必要なしと認めたとき

(3) 組織、業務

「災害対策（警戒）本部の組織・業務一覧表」のとおりとする。

2. 災害対策本部の設置

市長は、次の設置基準に該当する場合、災害対策本部を設置する。

(1) 設置基準

- ① 市域で震度5弱以上を観測したとき又は発生したと考えられるとき

※市域で震度5弱以上と考えられる例は次の通り

- ・交野市の震度が不明であるとき
- ・気象庁が「震度5弱以上と考えられるが、現在震度を入手していない市町村」として「交野市」を発表したとき

- ② 中規模又は大規模な災害が発生したとき又はそのおそれがあるとき

- ③ 避難勧告等を発令するとき

- ④ その他市長が必要と認めたとき

(2) 廃止基準

- ① 災害応急対策が概ね完了したとき
- ② その他市長が必要なしと認めたとき

(3) 組織、業務

「災害対策（警戒）本部の組織・業務一覧表」のとおりとする。

災害対策（警戒）本部の組織・業務一覧表

各 部 班 に 共通の業務	<ol style="list-style-type: none"> 1. 所管施設の被害調査、応急対策に関すること 2. 部に関係する情報の収集、調査及び報告に関すること 3. 部の災害対策活動に必要な資機材の調達に関すること 4. 部の関係機関・団体との連絡調整及び応援要請に関すること 5. 部に関係するボランティアとの調整に関すること 6. 部に関係する災害記録に関すること 7. 市長が必要と認める事項
------------------	---

部	班	担当部・課	業 務 分 掌
本部指揮部	総括班	地域社会部 (地域安心課) (人権と暮らしの相談課) (みんなの活力課)	<ol style="list-style-type: none"> 1. 災害対策（警戒）本部の運営に関すること 2. 本部指令の伝達に関すること 3. 防災行政無線の通信統制に関すること 4. 防災関係機関との総合調整に関すること 5. 災害情報の総括及び府等への報告に関すること 6. 災害救助法適用事務の総括に関すること 7. 避難勧告等の発令に関すること 8. 災害見舞金及び弔慰金の支給に関すること 9. 被災者生活再建支援金に関すること 10. 区との連絡調整に関すること 11. 被災者相談窓口の運営に関すること 12. 日用品等の流通、物価の安定監視に関すること
	秘書班	企画財政部 (秘書・政策調整課)	<ol style="list-style-type: none"> 1. 本部長・副本部長の秘書に関すること 2. 災害視察団等の受入れに関すること
	情報班	総務部 (情報課)	<ol style="list-style-type: none"> 1. 広報活動に関すること 2. 報道機関との連絡調整に関すること 3. 災害状況の記録に関すること 4. 各部の情報の集約及び総括班との連絡に関すること
総務部	総務班	総務部 (総務課) (人事課) 企画財政部 (秘書・政策調整課) (財務課) (財産管理課) (税務室)	<ol style="list-style-type: none"> 1. 災害対策関係予算その他財務に関すること 2. 車両と燃料の確保に関すること 3. 緊急通行車両の届出に関すること 4. 庁舎の保全及び通信手段の確保に関すること 5. 職員の動員、給与及び給食に関すること 6. 応援機関の受入れに関すること 7. 被害家屋認定調査及びり災証明に関すること 8. 義援金の保管・配分に関すること
市民部	物資班	市民部 (市民課) (医療保険課)	<ol style="list-style-type: none"> 1. 生活必需品等の調達、避難所等への供給に関すること 2. 救援物資の受付、仕分け、避難所等への供給に関すること 3. 臨時ヘリポートの開設に関すること 4. 遺体の埋火葬に関すること

部	班	担当部・課	業務分掌
健やか部	医療救護班	健やか部 (健康増進課) (子育て支援課) (機能支援センター)	1. 医療助産活動に関すること 2. 四條畷保健所、交野市医師会及び医療関係機関との連絡調整に関すること 3. 医薬品、医療資器材等の調達、救護所等への供給に関すること 4. 防疫(検病等)に関すること
福祉部	福祉班	福祉部 (福祉総務課) (生活福祉課) (障がい福祉課) (高齢介護課)	1. 避難行動要支援者の安否確認、避難支援、福祉サービスに関すること 2. 遺体の安置等に関すること 3. 義援金の受付に関すること 4. 災害ボランティアセンターとの連絡調整に関すること 5. 義援金の保管・配分に関すること
環境部	環境班	環境部 (環境衛生課) (環境総務課) (環境事業課) (リサイクルセンター) (乙辺浄化センター)	1. し尿及びごみの収集処理に関すること 2. し尿汲み取り業者及びごみ収集業者への協力要請並びに指導監督に関すること 3. し尿処理施設の被害調査、応急対策に関すること 4. 災害廃棄物等の処理に関すること 5. 動物の保護等に関すること 6. 防疫(消毒、鼠・昆虫の駆除等)に関すること 7. 行方不明者の捜索に関すること
都市整備部	住宅対策班	都市整備部 (都市計画課) (開発調整課)	1. 水防活動に関すること 2. 既存住宅地及び家屋の被害調査、応急対策に関すること 3. 建築物及び宅地の応急危険度判定に関すること 4. 応急仮設住宅等に関すること 5. 市営住宅の被害調査、応急対策に関すること
	応急対策班	都市整備部 (土木建設課) (下水道課)	1. 水防活動に関すること 2. 災害危険個所のパトロールに関すること 3. 道路・橋梁等の被害調査、応急対策に関すること 4. 公園施設及び街路樹の被害調査、応急対策に関すること 5. 道路の交通規制に関すること 6. 道路上のがれき除去に関すること 7. 河川・水路の被害調査、応急対策に関すること 8. 下水道施設の被害調査、応急対策に関すること 9. ため池の被害調査、応急対策に関すること 10. 農地、農作物等の応急対策に関すること
教育委員会	避難対策班	教育委員会 (教育総務室)	1. 避難所の安全確認、開設・運営に関すること 2. 災害時用井戸の運用管理に関すること
	施設班	学校教育部 (学校管理課) (指導課)	1. 学校施設の被害調査、応急対策に関すること 2. 文化財の被害調査、応急対策に関すること 3. 幼保施設の被害調査、応急対策に関すること

第1章第1節 組織体制

部	班	担当部・課	業務分掌
	就学班	(学校給食課) (給食センター) 生涯学習推進部 (社会教育課)	1. 応急教育(幼児・児童・生徒)に関すること 2. 被災幼児・児童・生徒の調査、学用品の調達及び支給に関すること 3. 応急教育施設の確保に関すること
	給食班	(青少年育成課) 図書館 健やか部 (こども園課) (各幼稚園)	1. 食料、炊き出し資器材等の調達、避難所等への供給に関すること 2. 給食施設の被害調査、応急対策に関すること
現地避難 対策部	郡津班 (郡津会館) 松塚班 (交野会館) 倉治班 (倉治会館) 星田班 (星田会館) 寺班 (寺会館) 私部班 (私部会館) 私市班 (私市会館) 森班 (森区民ホール)	企画財政部 (財務課) (税務室) 市民部 (星田出張所) 環境部 (環境衛生課) 行政委員会事務局 農業委員会事務局 会計室	1. 避難所の安全確認、開設・運営に関すること 2. 災害時用井戸の運用管理に関すること
議会対策部	議会班	議会事務局	1. 市議会との連絡調整及び情報処理に関すること 2. 本部指揮部の応援に関すること
消防対策部	消防班	消防本部 消防団	1. 水防活動に関すること 2. 消火に関すること 3. 救急・救助に関すること 4. 消防広報に関すること 5. 危険物の措置に関すること 6. 避難誘導に関すること 7. 火災調査に関すること 8. 消防関係機関との連絡調整に関すること
水道局	給水班	水道局	1. 応急給水に関すること 2. 水道施設の被害調査、応急対策に関すること 3. 広報活動に関すること 4. 取水井や浄水場の管理及び原水・浄水の確保に関すること 5. 水質管理に関すること 6. 広域給水応援の受入れ調整に関すること

※番号に□囲いのある業務は、災害警戒本部の対応業務

4. 現地災害対策本部の設置

市長は、次の設置基準に該当する場合には、原則として災害地近接の公共施設又は区等の会館に現地災害対策本部を設置する。

(1) 設置基準

- ① 特定地区の災害応急対策を重点的に推進する必要があるとき
- ② その他市長が必要と認めたとき

(2) 廃止基準

- ① 災害応急対策が概ね完了したとき
- ② その他市長が必要なしと認めたとき

(3) 組織、業務分掌

本部長が指名する職員で構成し、次の業務を行う。

- ① 被害状況の把握に関すること
- ② 市の実施する災害応急対策の現地調整と推進に関すること
- ③ 現地における関係機関との連絡に関すること
- ④ その他必要な事項

5. 府現地災害対策本部との連携

府が、現地災害対策本部を設置した場合、この組織と連携を図って活動する。

第2 動員配備体制

実施担当	各班
------	----

地震が発生した場合は、地震の規模に応じ、次の配備区分による動員配備体制をとる。

1. 配備時期

各配備区分における職員数は、災害時配備要領にあらかじめ定められるが、本部の判断で増減することができる。

(1) 1号配備

- ① 市域において震度4を観測したとき（自動配備）
- ② 小規模な災害が発生したとき又はそのおそれがあるとき
- ③ その他市長が必要と認めたとき

(2) 2号配備

- ① 市域で震度5弱を観測したとき又は発生したと考えられるとき（自動配備）

※震度5弱以上と考えられる例は次の通り

- ・交野市の震度が不明であるとき
- ・気象庁が「震度5弱以上と考えられるが、現在震度を入手していない市町村」として「交野市」を発表したとき

- ② 中規模な災害が発生したとき又はそのおそれがあるとき
- ③ その他市長が必要と認めたとき

(3) 3号配備

- ① 市域で震度5強を観測したとき（自動配備）
- ② 大規模な災害が発生したとき又はそのおそれがあるとき
- ③ その他市長が必要と認めたとき

2. 勤務時間内における連絡体制

- (1) 地域社会部長は、市域において震度4以上を観測した場合は、速やかに市長、副市長及び関係部長等に連絡するとともに、庁内放送等を通じて職員に動員配備体制について伝達する。
- (2) その他、職員の動員配備を発令した時等、上記と同様の措置をとる。

3. 勤務時間外における連絡体制

- (1) 消防本部は、府域において震度4以上を観測した場合又は市域に被害が発生した場合には、速やかに地域社会部長に連絡する。地域社会部長は、市長、副市長、関係部長等に連絡する。
- (2) 消防本部は、職員の動員配備基準により職員が登庁して来るまでの間、被害状況の把握に努めるとともに、必要に応じ府及び関係機関等との連絡調整に努める。
- (3) 職員は、動員配備基準により登庁したときは、参集途上の被害状況等について、部責任者を通じて情報班に伝達する。

第3 防災関係機関の組織動員体制

実施担当	防災関係機関
------	--------

防災関係機関は、災害の規模に応じ、災害対策本部を設置するとともに、災害時における各機関の防災関係事務又は業務を迅速かつ的確に実施できるよう動員配備を行う。

第2節 災害情報の収集伝達

市及び防災関係機関は、地震発生後、相互に連携協力し、直ちに被害状況の把握及び応急対策実施のための情報収集並びに伝達活動を行う。

また、収集した情報の確度や必要とする内容の異同を勘案し、生存情報等の重要度、情報を付された場所・時間の明確性、発信者の属性等の観点から、情報のトリアージを行い、適切な応急対策を実施する。

第1 警報・注意報等の伝達

実施担当	総括班
------	-----

1. 気象庁が発表する警報・注意報等

(1) 大津波警報・津波警報・注意報

① 大津波警報・津波警報・注意報

種類	発表基準	発表される波の高さ		必要な行動例
		数値による発表 (カッコ内は予想値)	巨大地震の場合	
大津波警報	予想される津波の高さが高いところで3メートルを超える場合	10m超 (10m<予想高さ)	巨大	ただちに海岸や川沿いから離れ、高台や避難ビル等安全な場所へ避難する。 警報が解除されるまで安全な場所から離れない。
		10m (5m<予想高さ≤10m)		
		5m (3m<予想高さ≤5m)		
津波警報	予想される津波の高さが高いところで1メートルを超え3メートル以下の場合	3m (1m<予想高さ≤3m)	高い	
津波注意報	予想される津波の高さが高いところで、0.2メートル以上1メートル以下の場合であって津波による災害のおそれがある場合	1m (0.2m≤予想高さ≤1m)	(表記なし)	陸域では避難の必要はない。 海の中にいる場合は、ただちに海から上がって、海岸から離れる。 注意報が解除されるまで海に入ったり海岸に近付いたりしない。

注1 大阪府の津波予報区名は「大阪府」である。

- 2 沿岸に近い海域で大きな地震が発生した場合、津波警報等の発表が津波の襲来に間に合わない場合がある。
- 3 予想される津波の高さは、通常は5段階の数値で発表する。
- 4 地震が発生した時には地震の規模や位置をすぐに推定し、これらをもとに沿岸で予想される津波の高さを求め、津波による災害の発生が予想される場合には、地震が発生してから約3分を目標に、大津波警報、津波警報または津波注意報を発表する。

第1章第2節 災害情報の収集伝達

- 5 地震の規模（マグニチュード）が8を超えるような「巨大地震」の場合、精度のよい地震の規模をすぐに求めることができないため、推定した地震の規模が過小に見積もられているおそれがある場合は、その海域における最大の津波想定等をもとに津波警報・注意報を発表する。その場合、最初に発表する大津波警報や津波警報では、予想される津波の高さを「巨大」や「高い」と発表する。
- 6 「巨大地震」の場合には、その後、地震の規模が精度よく求められた時点で津波警報を更新し、予想される津波の高さも数値で発表する。
- 7 津波による災害の恐れがない場合には、「津波の心配のない」旨または「若干の海面変動があるかもしれないが被害の心配はない」旨について地震情報に含めて発表する。
- 8 津波による災害のおそれなくなったと認められる場合、大津波警報又は津波警報、津波注意報の解除を行う。このうち、津波注意報は、津波の観測状況等により、津波がさらに高くなる可能性は小さいと判断した場合には、津波の高さが発表基準より小さくなる前に、海面変動が継続することや留意事項を付して解除を行う場合がある。
- 9 「津波の高さ」とは、津波によって潮位が高くなった時点におけるその潮位とその時点に津波がなかったとした場合の潮位との差であって、津波によって潮位が上昇した高さをいう。
- 10 大津波警報については、津波特別警報に位置付ける。ただし、発表時においては「大津波警報」として発表する。

② 津波予報

	発表基準	内容
津波予報	津波が予想されないとき。 (地震情報に含めて発表)	津波の心配なしの旨を発表。
	0.2メートル未満の海面変動が予想されたとき。(津波に関するその他の情報に含めて発表)	高いところでも0.2m未満の海面変動のため被害の心配はなく、特段の防災対応の必要がない旨を発表。
	津波警報等解除後も海面変動が継続するとき。 (津波に関するその他の情報に含めて発表)	津波に伴う海面変動が観測されており、今後も継続する可能性が高いため、海に入っの作業や釣り、海水浴等に際しては十分な留意が必要である旨を発表。

(2) 津波情報

情報の種類	内 容
津波到達予想時刻・予想される津波の高さに関する情報	各津波予報区の津波の到達予想時刻や予想される津波の高さを 5 段階の数値または 2 種類の巨大地震の場合の表現で発表（発表される津波の高さは、「(1)① 大津波警報・津波警報・津波注意報」を参照）。 また、地震の発生場所（震源）やその規模（マグニチュード）を発表。
各地の満潮時刻・津波の到達予想時刻に関する情報	主な地点の満潮時刻・津波の到達予想時刻を発表。 また、地震の発生場所（震源）やその規模（マグニチュード）を発表。
津波観測に関する情報 （注 1）	実際に津波を観測した場合に、その時刻や高さを発表。 また、地震の発生場所（規模）やその規模（マグニチュード）を発表。
沖合の津波観測に関する情報 （注 2）	沖合で観測した津波の時刻や高さ、沖合の観測値から推測される沿岸における津波の到達時刻や高さを発表（予報区単位）。
津波に関するその他の情報	津波に関するその他必要な事項を発表。 津波予報（津波の心配がない場合を除く）を含めて発表。

注 1 津波観測に関する情報の発表内容

- ① 沿岸で観測された津波の第 1 波の到達時刻と押し引き、その時点までに観測された最大波の観測時刻と高さを発表する。
- ② 最大波の観測値については、大津波警報または津波警報が発表中の津波予報区において、観測された津波の高さが低い段階で数値を発表することにより、避難を遅らせるおそれがあるため、数値ではなく「観測中」として発表する。具体的には次表の通り。

沿岸における最大波の観測値の発表内容

警報・注意報	観測された津波の高さ	発表内容
大津波警報	1 m 超	数値
	1 m 以下	「観測中」
津波警報	0. 2 m 以上	数値
	0. 2 m 未満	「観測中」
津波注意報	高さに関わらず	数値（津波の高さがごく小さ場合は「微弱」と表現）

注 2 沖合の津波観測に関する情報

- ① 沖合で観測された津波の第 1 波の観測時刻と押し引き、その時点までに観測された最大波の観測時刻と高さを観測点ごとに発表する。
- ② 沖合の観測値から推定される沿岸での推定値（第 1 波の推定到達時刻、最大波の推定到達時刻と推定高さ）を津波予報区単位で発表する。

- ③ 最大波の観測値及び推定値については、沿岸での津波観測と同じように避難行動への影響を考慮し、一定の基準までは数値を発表しない。大津波警報または津波警報が発表中の津波予報区において、沿岸で推定される津波の高さが低い間は、数値ではなく「観測中」（沖合での観測値）または「推定中」（沿岸での推定値）と発表する。
- ④ なお、沿岸からの距離が100kmを超えるような沖合の観測点については、津波予報区との対応付けが難しいため、沿岸での推定値は発表しない。また、観測値についても、他の観測点で観測値や推定値が数値で発表されるまでは、「観測中」と発表する。

警報・注意報	沿岸で推定される津波の高さ	発表内容	
		沖合における観測値	沿岸での推定値
大津波警報	3 m超	数値	数値
	3 m以下	「観測中」	「推定中」
津波警報	1 m超	数値	数値
	1 m以下	「観測中」	「推定中」
津波注意報	高さに関わらず	数値	数値

津波情報の留意事項等

- i) 津波到達予想時刻・予想される津波の高さに関する情報
 - ・津波到達予想時刻は、津波予報区のなかで最も早く津波が到達する時刻である。同じ予報区のなかでも場所によっては、この時刻よりも数十分、場合によっては1時間以上遅れて津波が襲ってくることもある。
 - ・津波の高さは、一般的に地形の影響等のため場所によって大きく異なることから、局所的に予想される津波の高さより高くなる場合がある。
- ii) 各地の満潮時刻・津波到達予想時刻に関する情報
 - ・津波と満潮が重なると、潮位の高い状態に津波が重なり、被害がより大きくなる場合がある。
- iii) 津波観測に関する情報
 - ・津波による潮位変化（第1波の到達）が観測されてから最大波が観測されるまでに数時間以上かかることがある。
 - ・場所によっては、検潮所で観測した津波の高さよりも更に大きな津波が到達しているおそれがある。
- iv) 沖合の津波観測に関する情報
 - ・津波の高さは、沖合での観測値に比べ、沿岸ではさらに高くなる。
 - ・津波は非常に早く伝わり、「沖合の津波観測に関する情報」が発表されてから沿岸に津波が到達するまで5分とかからない場合もある。また、地震の発生場所によっては、情報の発表が津波の到達に間に合わない場合もある。

(3) 地震情報

情報の種類	内 容
震度速報	地震発生約1分半後に、震度3以上を観測した地域名（全国を約190に区分）と地震の揺れの発現時刻を速報。
震源に関する情報	地震の発生場所（震源）やその規模（マグニチュード）に「津波の心配なし」、又は「若干の海面変動があるかもしれないが被害の心配はない」を付加して発表。
震源・震度に関する情報	地震の発生場所（震源）やその規模（マグニチュード）、震度3以上の地域名と市町村名を発表。 なお、震度5弱以上と考えられる地域で、震度を入手していない地点がある場合は、その市町村名を発表。
各地の震度に関する情報	震度1以上を観測した地点のほか、地震の発生場所（震源）やその規模（マグニチュード）を発表。
その他の情報	地震が多発した場合の震度1以上を観測した地震回数情報や顕著な地震の震源要素更新のお知らせ等を発表。

(4) 緊急地震速報

① 発表等

気象庁は、震度5弱以上の揺れが予想された場合、震度4以上が予想される地域（緊急地震速報で用いる区域（下表参照））に対して緊急地震速報（警報）を発表する。

なお、震度6弱以上の揺れを予想した緊急地震速報（警報）は、地震動特別警報に位置づけられる。

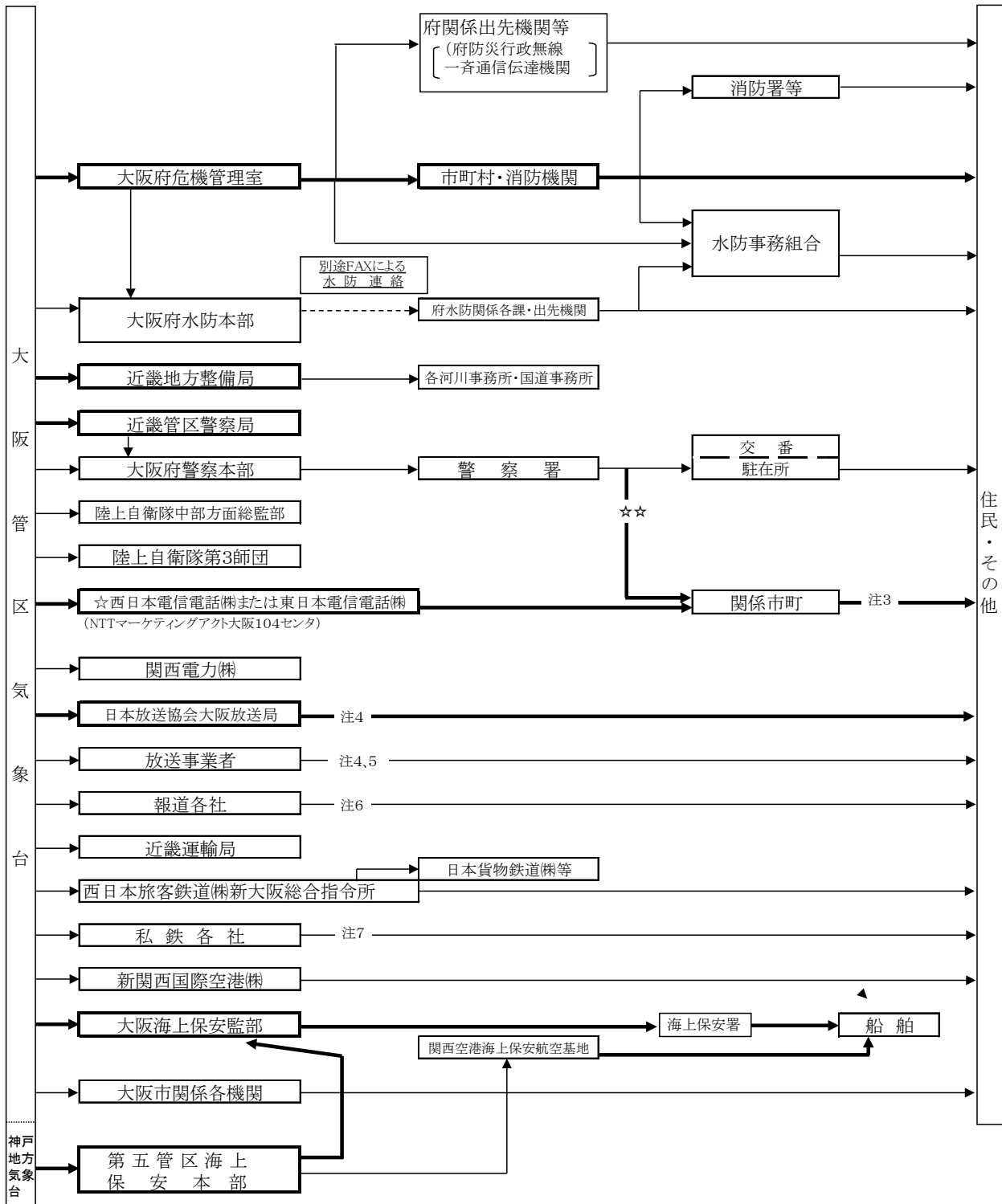
区 域	市町村名
大阪府北部	大阪市、柏原市、八尾市、東大阪市、大東市、門真市、四條畷市、守口市、寝屋川市、交野市、枚方市、摂津市、吹田市、豊中市、池田市、箕面市、茨木市、高槻市、島本町、豊能町、能勢町
大阪府南部	松原市、藤井寺市、羽曳野市、大阪狭山市、富田林市、河内長野市、太子町、河南町、千早赤阪村、堺市、高石市、泉大津市、和泉市、岸和田市、貝塚市、泉佐野市、泉南市、阪南市、熊取町、忠岡町、田尻町、岬町

② 伝達

気象庁は、緊急地震速報を発表した後、日本放送協会に伝達するとともに、府、市等の関係機関への提供に努める。さらに、放送事業者等の協力を得て、テレビ、ラジオ、携帯電話（緊急速報メール機能を含む。）、全国瞬時警報システム（J-ALERT）経路による市の防災無線等を通して住民への提供に努める。

日本放送協会は、テレビ、ラジオを通じて住民に提供する。

2. 津波警報・注意報等の関係機関への伝達経路



(注) 1 太線は、気象業務法に規定される伝達経路を示す。
 2 ☆印は、津波警報、同解除(津波注意報)の場合のみ。☆☆印は、津波警報、津波注意報のみ。
 3 関係市町とは、大阪市、堺市、高石市、泉大津市、忠岡町、岸和田市、貝塚市、泉佐野市、田尻町、泉南市、阪南市、岬町の12市町である。
 4 津波警報受領時は、緊急警報信号を発信し、その内容を放送する。
 5 放送事業者とは、朝日放送株式会社、株式会社毎日放送、読売テレビ放送株式会社、関西テレビ放送株式会社、株式会社エフエム大阪の5社である。
 6 報道各社とは、朝日新聞大阪本社、日本経済新聞大阪本社、読売新聞大阪本社、産業経済新聞大阪本社、共同通信社、毎日新聞大阪本社の6社である。
 7 私鉄各社とは、近畿日本鉄道株式会社、阪急電鉄株式会社、阪神電気鉄道株式会社、南海電気鉄道株式会社、京阪電気鉄道株式会社、北大阪急行電鉄株式会社、泉北高速鉄道株式会社、能勢電鉄株式会社、大阪高速鉄道株式会社、大阪港トランスポートシステムの10社である。

第2 住民への周知

実施担当	情報班
------	-----

- (1) 府は、日本放送協会（大阪放送局）及び民間放送事業者と連携して、予警報の周知を図る。必要に応じて、緊急警報放送を要請する。
- (2) 市は、市地域防災計画に基づき、防災行政無線、広報車、警鐘等を利用し、又は状況に応じて自主防災組織等の住民組織と連携して、住民に対して予警報を伝達するとともに、必要に応じて予想される事態とそれに対してとるべき措置について周知する。周知にあたっては、登録携帯へのメールや音声対応、テレビの文字放送等の情報システムを活用するほか、民生委員・児童委員、介護保険事業者、障がい福祉サービス事業者、ボランティア団体等が連携して、避難行動要支援者に必要な情報が速やかに行き届くよう対応する。

第3 気象観測情報（津波高）の収集伝達

実施担当	総括班
------	-----

- (1) 水防管理者は、津波のおそれを察知したとき、又は津波注意報、津波警報、大津波警報を受けたときは、津波高、津波到達時間等を現地指導班長に通報する。
- (2) 現地指導班長は、水防管理団体から津波高等の通報を受けたときは、水防本部長に報告するとともに、状況に応じて府の観測潮位を関係水防管理者に通報する。

第4 水防活動

実施担当	住宅対策班、応急対策班、消防班
------	-----------------

1. 水防管理団体等の水防活動

市は、府域において津波による災害の発生が予想される場合には、迅速に水防活動を実施する。

- (1) 水防区域の監視、警戒及び水防施設の管理者への連絡、通報を行う。
- (2) 重要箇所を中心に巡回し、異常を発見したときは直ちに水防作業を開始するとともに所轄の現地指導班長に報告する。
 - ① 堤防の亀裂、欠け・崩れ、沈下等
 - ② 堤防からの溢水状況
 - ③ 樋門の水漏れ
 - ④ 橋梁等構造物の異常
 - ⑤ ため池の流入水・放出水の状況、付近の山崩れ等
- (3) 水防に必要な資機材の点検整備を実施する。

第5 異常現象発見時の通報

実施担当	総括班、交野警察署
------	-----------

発生した地震により、堤防からの漏水や、地割れ・湧き水の出現、井戸水位の急激な変動、津波の前兆である海面の急激な変動等で、災害が発生するおそれのある異常現象を発見した者は、その旨を

遅滞なく施設管理者、市長及び警察官に通報する。

通報を受けた警察官は、その旨を速やかに市長に、また市長は必要に応じ大阪管区气象台、府及び関係機関に通報するとともに、住民に対して周知徹底を図る。

第6 ライフライン・交通等警戒活動

実施担当	給水班、応急対策班、関西電力(株)、大阪ガス(株)、西日本電信電話(株)、NTTコミュニケーションズ(株)、(株)NTTドコモ、KDDI(株)、日本放送協会、民間放送事業者、西日本旅客鉄道(株)、京阪電気鉄道(株)、大阪国道事務所、枚方土木事務所、西日本高速道路(株)
------	--

1. ライフライン事業者

気象情報等の収集に努め、必要に応じて警備警戒体制をとる。

- (1) 上水道
 - ① 応急対策要員の確保（待機及び非常呼集体制の確立）
 - ② 応急対策用資機材の確保
- (2) 電力（関西電力株式会社）
 - ① 応急対策要員の確保（待機及び非常呼集体制の確立）
 - ② 応急対策用資機材の確保
- (3) ガス（大阪ガス株式会社）
 - ① 応急対策要員の確保（待機及び非常呼集体制の確立）
 - ② 応急対策用資機材の点検、整備、確保
 - ③ ガス製造設備、主要供給路線、橋梁架管、浸水のおそれのある地下マンホール内整圧器等の巡回点検
- (4) 電気通信（西日本電信電話株式会社等、KDDI株式会社（関西総支社））
 - ① 情報連絡用回線の作成及び情報連絡員の配置
 - ② 異常事態の発生に備えた監視要員又は防災上必要な要員の措置
 - ③ 重要回線、設備の把握及び各種措置計画の点検等の実施
 - ④ 災害対策用機器の点検、出動準備又は非常配置及び電源設備に対する必要な措置の実施
 - ⑤ 防災のために必要な工事用車両、資機材の準備
 - ⑥ 電気通信設備等に対する必要な防護措置
 - ⑦ その他安全上必要な措置

2. 放送事業者（日本放送協会、民間放送事業者）

気象情報等の収集に努める。

- (1) 電源設備、給排水設備の整備、点検
- (2) 中継・連絡回線の確保
- (3) 放送設備・空中線の点検
- (4) 緊急放送の準備

3. 交通施設管理者

気象情報等の収集に努め、必要に応じ警備警戒体制をとるとともに、施設設備の点検及び利用者の混乱を防止するため適切な措置を講ずる。

- (1) 鉄道施設（西日本旅客鉄道株式会社、京阪電気鉄道株式会社）
 - ① 定められた基準により、列車の緊急停止、運転の見合せ若しくは速度制限を行う。
 - ② 適切な車内放送、駅構内放送を行い、必要に応じて利用者を安全な場所へ避難誘導する。
- (2) 道路施設（市、近畿地方整備局、府、西日本高速道路株式会社）
 - ① 定められた基準により、通行の禁止、制限若しくは速度規制を行う。
 - ② 交通の混乱を防止するため、迂回、誘導等適切な措置を講ずる。

第7 情報収集伝達経路

実施担当	各班、防災関係機関
------	-----------

市及び防災関係機関は、自ら管理する施設の被害情報を収集伝達するとともに、協力して被害情報等の共有を図る。

- (1) 災害情報収集の一元化を図るため、災害対策本部の本部指揮部責任者が被害情報の統括を行い、市長に報告を行う。
- (2) 災害対策本部の各部の責任者は、被害程度及び規模等の状況を災害の推移に応じて迅速かつ的確に調査結果をまとめ、情報班に報告を行い、情報班長は本部指揮部責任者に報告を行う。
- (3) 防災関係機関は、自ら管理する施設等の被害の有無及び規模等を災害の推移に応じて迅速かつ的確に調査結果をまとめ、災害対策本部の本部指揮部総括班へ報告を行う。
- (4) 下表の項目については、各担当から府災害対策本部へも、電話、ファクシミリ、メール等で伝達するとともに、災害の危険が解消した段階で被害認定調査を行う。

調査項目	調査担当	府への伝達系統
人的・住家被害関係	医療救護班、福祉班、消防班、住宅対策班	調査担当→市総括班→府総務部
危険物施設関係	消防班	各調査担当→府総務部
ライフライン関係	関西電力㈱、大阪ガス㈱、西日本電信電話㈱	
鉄道関係	西日本旅客鉄道㈱、京阪電気鉄道㈱	
高圧ガス等施設関係	消防班	各調査担当→府生活文化部
教育関係	各私立学校	
社会福祉施設等関係	福祉班、社会福祉施設の管理者	各調査担当→府健康福祉部
医療関係	医療救護班、各医療機関	
毒劇物施設関係	消防班	調査担当→府健康医療部
水道関係	給水班	
農地・ため池関係	応急対策班	各調査担当→府環境農林水産部
山地災害関係	応急対策班	
ごみ処理施設関係	環境班	
道路・橋梁関係	応急対策班	
河川関係	応急対策班	各調査担当→府都市整備部
砂防・がけ崩れ関係	応急対策班	
下水道関係	応急対策班	
公園関係	応急対策班	
公共住宅・宅地造成地・災害危険区域関係	住宅対策班、応急対策班	調査担当→府住宅まちづくり部又は都市整備部
教育・文化財関係	施設班	調査担当→府教育委員会
救出・救助関係	交野警察署	調査担当→府警察本部

※被害程度の認定は、国が示す基準による。

第8 市における情報収集

実施担当	総括班、情報班
------	---------

市は、地震発生後、直ちに防災行政無線や防災情報システム等を活用し、被害状況の把握及び応急対策実施のための情報収集活動を行うとともに、府・国をはじめ防災関係機関に迅速に伝達する。

なお、勤務時間外に震度5弱以上を観測した場合は、府の担当職員が参集して、交野市内の被害状況を把握し、府に報告することになっている。このため市は、これらの職員と連携して、被害状況の把握と府への報告を行う。

1. 被害情報の把握

市は、次の情報により、被害地域や被害規模の把握等に努めるとともに、府・国をはじめ関係機関へ速やかに伝達を行う。

- (1) 庁舎周辺の被害状況
- (2) 消防本部への通報状況
- (3) 交野警察署からの被害情報（通報状況等）
- (4) 防災関係機関からの情報
- (5) 各出先機関及び災害現地に派遣した職員からの情報
- (6) 自主防災組織及び住民等からの情報
- (7) その他

2. 府及び国への報告

被害状況等の報告は、災害対策基本法第53条第1項並びに消防組織法第40条に基づく災害報告取扱要領（昭和45年4月10日付消防防第246号）及び火災・災害即報要領（昭和59年10月15日付消防防第267号）により、基本的に府に対して行う。

- (1) 消防機関への通報が殺到する場合は、その状況を府及び国（消防庁）に通報する。
- (2) 府への報告が、通信の途絶等によりできない場合は、直接国（消防庁）に報告する。この場合、事後速やかに府に報告を行う。
- (3) 府へは、原則として府防災情報システムにより報告する。また、システムが使用できない場合には、府防災行政無線、電話及びファクシミリ等により報告する。

また、消防機関等への通報が殺到した場合等において、迅速性を確保するため、電話による報告も認められる。

- (4) 応急措置が完了した後、速やかに府に災害確定報告を行う。
- (5) 総括班は、災害即報要領の即報基準に該当する場合は、覚知後30分以内に第一報を府に報告し、以後判明したものを随時報告する。また、直接即報基準に該当する場合は国（消防庁）に対しても報告する。

① 即報基準

- ・災害救助法の適用基準に合致
- ・災害対策本部を設置
- ・市内で震度4以上を観測
- ・報道機関に取り上げられる等、社会的影響度が高い

② 直接即報基準

- ・市内で震度5強以上を観測

第9 通信手段の確保

実施担当	各班、防災関係機関
------	-----------

1. 市及び防災関係機関は、災害発生後直ちに無線通信機能の点検を行うとともに、支障が生じた施設設備の復旧を行うこととする。また、携帯電話、衛星通信等の移動通信回線も活用し緊急情報連絡用の通信手段の確保に努める。
2. 西日本電信電話株式会社（大阪支店）は、電気通信設備が被災した場合、防災関係機関等の加入電話の疎通確保、緊急に復旧を要する市外電話回線の復旧等を優先して速やかに実施する。

第3節 災害広報

市及び防災関係機関は、相互に協議・調整し、被災者をはじめ広く住民に対し、正確かつきめ細かな情報を提供する。

第1 災害広報

実施担当	総括班、情報班、現地避難対策部各班、避難対策班、福祉班
------	-----------------------------

市は、平常時の広報手段を活用するほか、避難所への広報紙の掲示等の多様な方法により広報活動を実施する。

1. 広報の内容

- (1) 地震発生直後の広報
 - ① 地震の規模・余震・気象状況
 - ② 出火防止、初期消火の呼びかけ
 - ③ 避難行動要支援者への支援呼びかけ 等
- (2) その後の広報
 - ① 二次災害の危険性
 - ② 被災状況とその後の見通し
 - ③ 被災者のために講じている施策
 - ④ ライフラインや交通施設等の復旧状況
 - ⑤ 医療機関等の生活関連情報
 - ⑥ 交通規制情報
 - ⑦ 義援物資等の取扱い
 - ⑧ 安否情報 等

2. 広報の方法

市は、広報の時期、対象者、緊急度、内容に応じて、的確な広報手段、表現をもって、住民への情報提供を行う。なお、安否情報の提供、照会にあたって、本人の意思やプライバシーを尊重するとともに、個人情報の保護に十分留意のうえで、速やかに行う。

- (1) 一般向け
 - ① 広報紙の内容変更・臨時発行、広報番組の内容変更等
 - ② 市ホームページへの災害情報の掲示・更新
 - ③ 防災行政無線同報系による放送
 - ④ 広報車両による巡回放送
 - ⑤ 自主防災組織、区等の市民団体への協力要請
 - ⑥ 新聞等の報道機関への協力要請
 - ⑦ 携帯メールや緊急速報メール
 - ⑧ インターネットやSNSの活用
 - ⑨ ケーブルテレビ、コミュニティ放送（FM）等への情報提供
 - ⑩ 臨時災害FM局の開設

- (2) 避難者向け
避難所への派遣職員による館内放送、広報紙、ちらしの掲示・配付
- (3) 避難行動要支援者向け
録音テープやファクシミリ等、多様な手段の活用により、視覚障がい者及び聴覚障がい者等に配慮したきめ細かな情報提供

3. 災害時の広報体制

市は次の広報体制をとる。

- (1) 市長が指名する災害広報責任者による情報の一元化
- (2) 情報班の役割
 - ① 各班への広報資料の作成依頼、とりまとめ
 - ② 防災関係機関との連絡調整

第2 報道機関との連携

実施担当	情報班
------	-----

1. 緊急放送の実施

日本放送協会（大阪放送局）、民間放送事業者（朝日放送株式会社、株式会社毎日放送、読売テレビ放送株式会社、関西テレビ放送株式会社、テレビ大阪株式会社、大阪放送株式会社、株式会社エフエム大阪、株式会社FM802）は、次の場合に緊急放送を行う。

- (1) 大津波警報等が発せられた場合
- (2) 「災害時における放送要請に関する協定書」に基づき、知事の放送要請があった場合
- (3) 災害対策基本法の規定により市町村長から放送を求められた場合
- (4) 大規模地震対策特別措置法による警戒宣言が発せられた場合
- (5) その他独自の非常災害対策規定に基づき緊急放送を行う。

2. 報道機関への情報提供

市は、地震に関する情報及び被災者に対する生活情報、応急対策の実施状況等について、放送事業者、通信社、新聞社等の報道機関に対し、定期的な情報提供を行う。

第3 広聴活動の実施

実施担当	各班、防災関係機関
------	-----------

市及び防災関係機関は、被災地の住民の要望事項を把握するとともに、住民からの各種問い合わせに速やかに対応できるよう、専用電話及び専用ファクシミリを備えた総合相談窓口を開設する等の積極的な広聴活動を実施する。

第4節 広域応援等の要請・受入れ・支援

市及び防災関係機関は、住民の生命又は財産を保護するため、必要と認めた場合は、速やかに府及び他の市町村に対し応援を要請するとともに受入れ体制を整備し、被災者の救助等の応急対策に万全を期する。

また、被害が比較的少なかった場合は、自力での災害対応に努めるとともに、被害の甚大な地域に対して積極的に支援を行う。

第1 府等への要請

実施担当	総括班、総務班
------	---------

市長は、市単独で十分に被災者に対する救助等の災害応急対策や応急措置が実施できない場合に、迅速に関係機関に応援を要請する。

1. 要請内容

- (1) 知事に対する応援要請（災害対策基本法第68条）
- (2) 他の市町村長に対する応援の要請（災害対策基本法第67条）
- (3) 知事に対する緊急消防援助隊派遣要請の要求
- (4) 指定地方行政機関の長若しくは特定公共機関に対する職員の派遣要請（災害対策基本法第29条第2項）
- (5) 知事に対する、指定地方行政機関若しくは特定公共機関の職員派遣のあっせん要請（災害対策基本法第30条第1項）
- (6) 知事に対する、他の市町村若しくは特定地方公共機関の職員派遣のあっせん要請（災害対策基本法第30条第2項）

なお、要求を受けた知事又は市町村長は、正当な理由がない限り、応援又は災害応急対策の実施を拒まず、災害応急対策の実施については、応援を求めた市町村長等の指揮の下に行動する。

2. 要請方法

以下の事項を記載した文書をもって行う。

- (1) 職員の派遣
 - ① 派遣を要請する理由
 - ② 派遣を要請する職員の職種別人員数
 - ③ 派遣を必要とする期間
 - ④ 派遣される職員の給与その他の勤務条件
 - ⑤ その他必要な事項
- (2) 職員派遣のあっせん
 - ① 派遣のあっせんを求める理由
 - ② 派遣のあっせんを求める職員の職種別人員数
 - ③ 派遣を必要とする期間
 - ④ 派遣される職員の給与その他の勤務条件
 - ⑤ その他必要な事項

3. 知事からの指示等

知事は、市の実施する応急措置が的確かつ円滑に行なわれるようにするため、特に必要があると認めるときは、市長に対し、応急措置の実施について必要な指示を行い、または他の市町村長を応援するよう指示する。

また、知事は、市の実施する災害応急対策（応急措置を除く。）が的確かつ円滑に行われるようにするため、特に必要があると認めるときは、市長に対し、災害応急対策の実施を求め、または他の市町村長を応援することを求める。

なお、知事の指示又は要求に係る応援に従事する者は、災害応急対策の実施については、応援を受ける市長の指揮の下に行動する。

4. 知事による応急措置の代行

知事は、府域に係る災害が発生した場合において、被災により市がその全部又は大部分の事務を行うことが不可能になった場合には、応急措置を実施するため市に与えられた権限のうち、警戒区域を設定し、災害応急対策に従事する者以外の者に対して当該区域への立ち入りを制限し、若しくは禁止し、又は当該区域からの退去を命ずる権限、他人の土地等を一時使用し、又は土石等を使用し、若しくは収用する権限及び現場の災害を受けた工作物等で応急措置の実施の支障となるものの除去等をする権限並びに現場にある者を応急措置の業務に従事させる権限により実施すべき応急措置の全部または一部を、市に代わって行う。

第2 応援協定市への要請

実施担当	総括班
------	-----

市長は、市単独で十分に被災者に対する救助等の応急措置が実施できない場合に、迅速に相互応援協定に基づき応援を要請する。

(1) 応援要請先

- ① 大規模災害相互物資援助協定
三重県名張市、奈良県香芝市
- ② 災害相互応援協定（京阪奈ブロック）
京都府八幡市、京都府京田辺市、奈良県生駒市、寝屋川市、枚方市
- ③ 災害相互応援協定（河北ブロック）
守口市、門真市、寝屋川市、枚方市、大東市、四條畷市

(2) 要請の方法

応援協定に基づき、協定市に被害状況を連絡し、必要とする応援の内容について、文書により要請を行う。ただし、急を伴う場合には、口頭又は電話等により要請を行い、後に文書を速やかに提出する。

(3) 応援の内容

- ① 食料・飲料水及び生活必需品の提供
- ② 被災者の救出・救護・防疫等の災害応急活動に必要な資機材及び物資の提供
- ③ 施設等の応急復旧に必要な資機材及び物資の提供
- ④ 情報収集及び災害復旧活動に必要な職員の派遣

第3 広域応援等の受入れ

実施担当	総務班、防災関係機関
------	------------

広域応援等を要請した防災関係機関は、広域応援部隊の内容、到着予定日時、場所、活動日程等を確認し、広域防災拠点、その他適切な場所へ受入れる。特にヘリコプターを使用する活動を要請した場合は、災害用臨時ヘリポート等の準備に万全を期する。

1. 誘導

応援に伴い誘導の要求があった場合は、交野警察署と連携し、物資の搬送拠点、後方支援活動拠点、地域防災拠点、被災地等へ誘導する。必要に応じ案内者を確保する。

2. 連絡所等の設置

連絡調整のために連絡担当者を指名し、必要に応じ連絡所を設置する。

3. 資機材の準備

広域応援部隊の作業に必要な資機材を準備するほか、必要な設備の使用等に配慮する。

第5節 自衛隊の災害派遣

市長は、市民の人命又は財産を保護するため、自衛隊の災害派遣を要すると判断したときは、自衛隊法第83条の規定に基づき、知事に自衛隊の災害派遣要請を要求する。

第1 知事への派遣要請の要求

実施担当	総括班、交野警察署
------	-----------

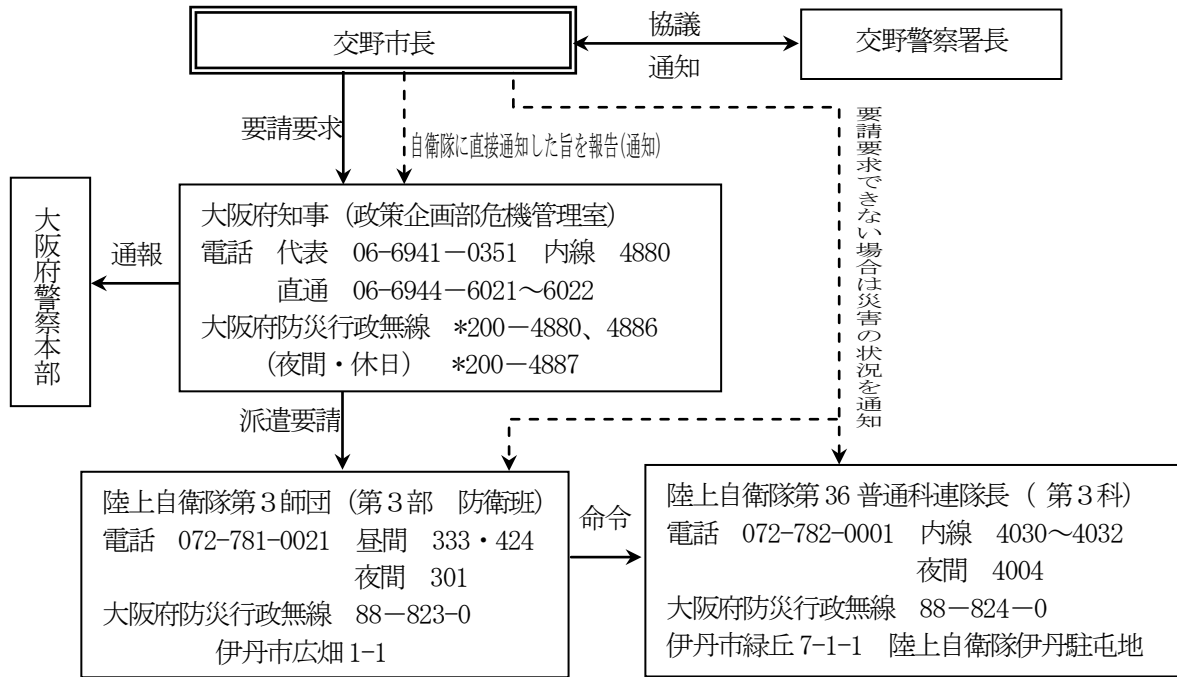
1. 災害派遣要請基準

市及び関係機関の機能をもってしても、応急措置の万全を期し難い場合又は事態が急迫し緊急措置を要する場合で、災害に際し生命又は財産を保護するため、自衛隊の出動が必要であると認められる場合に派遣要請要求を行う。

2. 災害派遣要請の要求手続

- (1) 市長は、自衛隊の派遣を要請すべき事態が発生したときは、迅速に交野警察署及び消防本部の関係機関と協議のうえ、知事に派遣要請の要求を行う。
- (2) 災害派遣を要求しようとする場合は、災害派遣要請書に定められた事項を明らかにし、電話又は口頭をもって要求する。なお、事後速やかに知事に文書を提出する。
 - ① 災害の情况及び派遣を要請する事由
 - ② 派遣を希望する期間
 - ③ 派遣を希望する区域及び活動内容
 - ④ その他参考となるべき事項
- (3) 知事に派遣要請を要求できない場合は、その旨及び災害の状況を防衛大臣又は陸上自衛隊第3師団長あるいは直接第36普通科連隊長に通知することができ、その場合速やかに知事にその旨を通知しなければならない。

【派遣要請系統図】



3. 派遣部隊の活動

自衛隊には、次の内容について災害の態様に応じた活動を要請する。

- (1) 被害状況の把握
車両、航空機等で状況に適した手段により、被害の状況を把握する。
- (2) 避難の援助
避難の命令等が発令され、安全面の確保等の必要がある場合は、避難者の誘導・輸送等を行い避難を援助する。
- (3) 遭難者等の搜索救助
行方不明者、傷病者等が発生した場合は、他の援助活動に優先して搜索活動を行う。
- (4) 水防活動
堤防及び護岸等の決壊に対しては、土のう作成、運搬・積み込み等の水防活動を行う。
- (5) 消防活動
火災に対しては、利用可能な消防車その他の防火用具をもって、消防機関に協力して消火にあたるが、消火薬剤等は、通常関係機関の提供するものを使用する。
なお、「大規模災害に際しての消防及び自衛隊の相互協力に関する協定」(平成8年1月17日)により、消防機関と速やかに大規模災害に係る情報交換を実施し、被災地等における人命救助その他の救護活動をより効果的に行うため、連携してその任務にあたるよう相互に調整する。
- (6) 道路又は水路の啓開
道路若しくは水路が損壊し、又は障害物がある場合は、それらの啓開又は除去にあたる。
- (7) 応急医療、救護及び防疫
応急医療、救護及び防疫を行うが、薬剤等は通常関係機関の提供するものを使用する。
- (8) 人員及び物資の緊急輸送
救急患者、医師その他救援活動に必要な人員及び救援物資の緊急輸送を実施する。この場合において航空機による輸送は、特に緊急を要すると認められたものについて行う。
- (9) 炊飯及び給水
被災者に対し、炊飯及び給水を実施する。

- (10) 物資の無償貸付又は譲与
「防衛省の管理に属する物品の無償貸付及び譲与等に関する総理府令」(昭和 33 年総理府令第 1 号)に基づき、被災者に対し生活必需品を無償貸付し、又は救じゅつ品を譲与する。
- (11) 危険物の保安及び除去
能力上可能なものについて、火薬類・爆発物等の危険物の保安措置及び除去を実施する。

4. 知事の派遣要請を待つ暇がない場合の災害派遣

災害の発生が突発的で、その援護が特に急を要し、知事の要請を待つ暇がないときは、自衛隊は要請を待つことなく、自ら次の判断基準に基づいて部隊を派遣する。

この場合においても、できる限り早急に知事に連絡し、緊密な連絡調整のもとに適切かつ効率的な救援活動を実施するよう努める。

- (1) 災害に際し、関係機関に対して災害に係る情報を提供するため、自衛隊が情報収集を行う必要があると認められる場合
- (2) 災害に際し、知事が自衛隊の災害派遣に係る要請を行うことができないと認められる場合に、市長、交野警察署長等から災害に関する通報を受け、又は部隊等による収集その他の方法により入手した情報等から、直ちに救援の措置をとる必要があると認められる場合
- (3) 災害に際し、自衛隊が自らの判断により、緊急に人命救助に係る救援活動を実施する場合
- (4) その他の災害に際し、上記(1)から(3)に準じ、特に緊急を要し知事からの要請を待つ暇がないと認められる場合

第 2 派遣部隊の受入れ

実施担当	総務班
------	-----

自衛隊の派遣が決定したときは、直ちにその旨を関係機関に連絡するとともに、その受入体制について自衛隊の救援活動が円滑に実施できるように、次のことを行う。

- (1) 自衛隊の宿泊施設又は野営場所の準備を行う。
- (2) 派遣部隊の到着場所、駐車場等についてはあらかじめ適地を選定する。
- (3) 派遣部隊及び関係機関との連絡調整を図るため現場責任者を選定し、自衛隊現場指揮官と協議のうえ作業の推進を図る。
- (4) 自衛隊の部隊が行う作業が円滑・迅速に実施できるよう、作業内容・計画を策定するとともに、作業実施に必要な資機材を準備する。
- (5) 災害に際し、ヘリコプターを使用する要請を行った場合については、災害時用臨時ヘリポート等の準備に万全を期する。
- (6) 派遣部隊の装備及び携行品以外に必要な物品は、市において負担する。

第 3 撤収要請

実施担当	総括班
------	-----

市長は、作業の進捗状況を把握し、派遣要請の目的を達成したとき、又は必要がなくなったと判断したときは、派遣部隊その他の関係機関と協議の上、文書により速やかに知事に撤収の要請を行う。

ただし、文書による報告に日時を要するときは、口頭又は電話で連絡し、後日速やかに文書を提出する。

第6節 消火・救助・救急活動

市及び防災関係機関は、相互に連携を図りながら、迅速かつ的確に消火・救助・救急活動を実施する。

第1 活動内容

実施担当	消防班、環境班、交野警察署
------	---------------

1. 災害発生状況の把握

市は、カメラ映像等を通じて被災状況の早期把握に努め、関係機関への情報伝達を行う。

2. 応急活動

(1) 消火活動

- ① 初動体制を確立し、災害態様に応じた部隊配備を行い、道路・建物・燃焼状況等を勘察し、消火活動を実施する。
- ② 延焼動態から、避難者に火災の危険が及ぶおそれのある場合は、延焼防止線の設定等効率的な消防隊の運用を行い、火災の鎮圧に努める。

(2) 救助・救急活動

- ① 市は、交野警察署及び関係機関との密接な連携のもと、人命救助活動や行方不明者の捜索を実施するとともに、医療機関と連携した救急活動を実施する。
- ② 延焼火災及び救助・救急事案が同時に多発している場合は、延焼火災現場での人命救助活動を優先する等の救命効果の高い活動を実施する。

(3) 消防団の活動

自動配備基準に該当する災害の場合、消防団員も自主的に参集・配備し、情報収集、消火活動等を速やかに行う。

- ① 管轄地域における被害状況等の情報収集活動を行い、災害対策本部へ報告する。
- ② 管轄地域で発生した災害に対する消火、救助及び応急救護等を行う。
- ③ 区、自主防災組織等の消火活動等を指導する。
- ④ 消防隊等の活動を支援する。

3. 相互応援

- (1) 市は、単独で十分に消火・救助・救急活動が実施できない場合、負傷者を搬送するためヘリコプター等が必要な場合又は資機材が必要な場合は、府及び他の市町村等に応援を要請する。
- (2) 市は、単独で災害応急対策が実施できない場合は、相互応援協定に基づき速やかに応援要請を行う。また、相互応援協定に基づき災害応急対策に従事する関係者に、火災の状況、地理、水利の情報を提供する。
- (3) 市は、被災市町村からの要請又は相互応援協定に基づき、速やかに応援を行う。

第2 各機関による連絡会議の設置

実施担当	消防班、交野警察署、自衛隊
------	---------------

市及び関係機関は、相互に連携した消火・救助・救急活動が実施できるよう、情報連絡を密に行うとともに、活動区域や役割分担等の調整を図るとともに、必要に応じて被災地等に連絡会議を設置する。

第3 自主防災組織

実施担当	自主防災組織、事業所、消防本部
------	-----------------

住民による自主防災組織及び事業所の自衛消防組織等は、地域の被害状況を把握するとともに、自発的に消火・救助・救急活動を実施する。

また、消防本部及び交野警察署の関係機関との連携に努める。

第4 惨事ストレス対策

実施担当	医療救護班
------	-------

救助・救急又は消火活動等を実施する各機関は、職員等の惨事ストレス対策の実施に努める。

第7節 医療救護活動

市及び府は、医療関係機関と連携のもと、「大阪府災害時医療救護活動マニュアル」に基づき、災害の状況に応じ被災地域の内外を問わず、救命医療を最優先とする迅速かつ適切な医療救護活動（助産を含む。）を実施する。

第1 医療情報の収集・提供活動

実施担当	医療救護班、四條畷保健所、（一社）交野市医師会
------	-------------------------

市は、医療関係機関と密接な連携のもと、広域災害・救急医療情報システム（EMIS）や医療情報連絡員を活用して、人的被害・医療施設の被災状況や空床状況、活動状況及び被災地医療ニーズについて把握し、速やかに府へ報告する。また市民にも可能な限り医療機関情報を提供する。

第2 現地医療対策

実施担当	医療救護班、（一社）交野市医師会
------	------------------

1. 医療救護班の編成・派遣

災害の状況に応じ市内の医療機関等の医師・看護師・保健師等を基準とした、医療救護班を速やかに編成・派遣し医療救護活動を実施する。

なお、医療救護班は、原則として現地医療活動を行うために当座必要な資器材等を携行する。

2. 応援の要請

市の医療救護班の体制をもっても、医療救護が確保できないときは、府及び府を通じて日本赤十字社大阪府支部等に応援を要請する。

3. 救護所の設置・運営

市は、応急救護所を設置・運営するとともに、避難所その他適当な場所に医療救護所を設置し運営する。

(1) 応急救護所

災害発生直後に災害拠点病院から派遣される緊急医療班等が応急措置、トリアージ（負傷者選別）等の現場救急活動を行う救護所として、被害の状況に応じて災害現場付近に設置する。

(2) 医療救護所

市や各医療関係機関等から派遣される主に診療科別医療班等が、軽症患者の医療、被災者等の健康管理等を行う救護所として、避難所及び公共施設に設置する。

この場合、発災当初から外科系及び内科系診療（必要に応じて小児科・精神科・歯科診療等）を考慮し、医療ニーズに応じた医療救護班で構成する医療チームで活動する。

医療機関の開設者から承諾が得られた場合、医療機関を医療救護所として指定する。

(3) 救護所本部

ゆうゆうセンターを救護所の本部とする。

4. 医療救護班の受入れ・調整・業務

- (1) 医療救護班の参集、受入れ及び救護所への配置調整を行う窓口は、救護所本部とする。
- (2) 市は、市医師会と調整のうえ、救護所本部を開設・運営する。
- (3) 医療救護班の搬送は、医療関係機関が所有する緊急車両等を活用するが、不足する場合等は、市が搬送手段を調達する。
- (4) 医療救護班の業務
 - ① 患者に対する応急処置
 - ② 医療機関への搬送の要否及びトリアージ
 - ③ 搬送困難な患者及び軽症患者に対する医療
 - ④ 助産救護
 - ⑤ 被災住民等の健康管理
 - ⑥ 死亡の確認
 - ⑦ その他状況に応じた処置

第3 後方医療対策

実施担当	医療救護班、消防班、物資班、(一社)交野市医師会、医療機関
------	-------------------------------

1. 後方医療活動

災害医療センター及び災害医療協力病院は、被災地内の医療機関や救護所では対応できない患者や、病院等が被災したため継続して医療を受けることができない入院患者は、被災を免れた医療機関が重症度等に応じて受入治療を行う。

また、これら後方医療施設への患者の搬送については緊急を要するため、搬送手段の優先的確保等の配慮を行う。

(1) 受入病院の選定と搬送

市救護所本部は、広域災害・救急医療情報システム（EMIS）等で提供される患者受入れ情報に基づき、特定の病院へ患者が集中しないよう調整し、消防班若しくは医療機関に救急車による患者の搬送を要請する。

(2) 市災害医療センター（社会医療法人信愛会交野病院）の活動

次の活動を行う。

- ① 市域の医療拠点としての患者の受入れ
- ② 災害拠点病院と連携しながら、迅速かつ確かな患者搬送のための、医療機関相互の連絡及び調整

(3) 災害医療協力病院の活動

市災害医療センターと協力し、率先して患者を受入れる。また、医療救護班への医師等の派遣についても協力する。

(4) 患者搬送手段の確保

① 陸上搬送

患者の陸上搬送は、原則として市が所有する救急車で実施する。
救急車が確保できない場合は、府及び市が搬送車両を確保する。

② 航空機搬送

市は、ドクターヘリや消防防災ヘリ、自衛隊機等による搬送が必要な場合は、府に対して派遣を要請する。

府は、市から要請があった場合、又は自ら必要と認めたときは、ドクターヘリや消防防災へ

り、自衛隊機等航空機を保有する関係機関に搬送を要請する。

2. 広域の後方医療活動

市救護所本部は、救護所及び市内医療機関での傷病者の収容と処置対応が困難な場合、府と調整して被災地以外の災害拠点病院等に広域の後方医療活動を要請する。

なお、航空輸送を要する場合は、物資班に臨時ヘリポートの確保を要請するとともに、臨時ヘリポートへの搬送手段と経路を確保する。

第4 医薬品等の確保・供給活動

実施担当	医療救護班、(一社)交野市医師会
------	------------------

医療救護活動に必要な医療器具・医薬品・衛生材料等については、医療救護班が携行するとともに、市の現有するものを使用するが、不足する場合は、市が、地域の医療関係機関の協力を得て、医療救護活動に必要な医薬品、医療用資器材の調達や供給活動を実施する。

さらに、不足が生じた場合は、府に対して供給の要請を行う。

第5 個別疾病対策

実施担当	医療救護班、(一社)交野市医師会
------	------------------

市は、専門医療が必要となる人工透析、難病、循環器疾患、消化器疾患、血液疾患、小児医療、周産期医療、感染症、アレルギー疾患、精神疾患、歯科疾患等の疾病に対する対策を講じ、特定診療災害医療センター、各専門医会等の関係機関と協力して、それぞれ現地医療活動、後方医療活動等を行う。

第6 府の組織体制

実施担当	府
------	---

市は、迅速かつ連続して適切な医療活動が行えるよう府の各組織体制を把握し活動に努める。

1. 災害医療本部（本部長：健康医療部長）

医療救護全体の調整を行うため、災害対策本部の下に設置する。

2. DMAT調整本部

DMATに関する指揮、関係機関等の調整を行うため、災害医療本部の下に設置する。

3. DMAT・SCU本部

航空搬送拠点臨時医療施設（SCU）において、広域医療搬送や地域医療搬送の調整を行うため、必要に応じ、DMAT調整本部の下に設置する。

4. 地域災害医療本部（本部長：保健所長）

管内の地域医療救護全体の調整を行うため、府保健所内に設置する。

第8節 避難誘導

市及び防災関係機関は、災害から住民の安全を確保するため相互に連携し、避難勧告及び指示・誘導等の必要な措置を講ずる。

その際、市は、自らが定める「避難行動要支援者支援事業」等に沿った避難行動要支援者に対する避難支援に努める。

第1 避難指示、避難勧告、避難準備情報

実施担当	総括班、情報班、福祉班、府、交野警察署、自衛隊
------	-------------------------

住民の生命又は身体を災害から保護し、被害の拡大を防止するため特に必要があると認める場合は、避難指示等を行う。

1. 標準的な意味合い

	発令時の状況	住民に求める行動
避難準備情報	<ul style="list-style-type: none"> 災害発生の可能性が予想される状況 	<ul style="list-style-type: none"> 家族等との連絡、非常持出品の用意等、避難準備を開始 避難支援者は、支援行動のための準備を開始
一時避難情報	<ul style="list-style-type: none"> 避難行動を開始しなければならない段階であるが、予想される災害が、自宅内や近隣の、より安全な場所への一時避難で、住民の安全が確保される程度の場合 	<ul style="list-style-type: none"> 自宅内の高所等、人的被害を避けることができる場所へ一時的に自主避難を開始 避難行動要支援者等を必要最小限度の移動で安全な場所へ避難させるため、避難支援者は支援行動を開始
避難勧告	<ul style="list-style-type: none"> 避難行動を開始しなければならない段階であり、予想される災害が、指定された避難所等への立ち退き避難が必要となる程度の場合 	<ul style="list-style-type: none"> 指定された避難所等への避難行動を開始 避難行動要支援者等を指定された避難所へ避難させるため、避難支援者は支援行動を開始
避難指示	<ul style="list-style-type: none"> 前兆現象の発生や、現在の切迫した状況から、災害が発生する危険性が非常に高いと判断される状況 堤防の隣接地、斜面の直下等、地域特性等から人的被害の発生する危険性が非常に高いと判断される状況 人的被害が発生した状況 	<ul style="list-style-type: none"> 避難勧告等の発令後、避難中の住民は、周囲の状況を確認しながら避難行動を速やかに完了 未だ避難していない対象住民は、避難行動に速やかに移るとともに、そのいとまがない場合は生命を守る最低限の行動を開始

市は、「大阪府版避難勧告等の判断・伝達マニュアル作成ガイドライン」（平成19年11月）を踏まえ、地震災害に対する「避難勧告等の判断・伝達マニュアル」を作成することとする。また、近年の地震災害等に対応するため、タイムライン等の最新の知見を参考にするなど、適宜、ガイドライン及びマニュアルを改訂する。

2. 避難のための立ち退き勧告・指示の権限（表）

実施者	災害の種類	要件	根拠
市長 (勧告・指示)	災害全般	<p>災害が発生し、又は発生するおそれがある場合において、住民の生命又は身体を災害から保護し、その他災害の拡大を防止するため、特に必要があると認めるとき及び急を要すると認めるとき。</p> <p>また、避難のための立ち退きを行うことにより、かえって人の生命又は身体に危険が及ぶおそれがあるときは、地域の居住者等に対し、屋内での待避その他の屋内における避難のための安全確保に関する措置を指示する。</p> <p>さらに、避難のための立ち退きを指示しようとする場合等において、必要があると認めるときは、指定行政機関の長・指定地方行政機関の長・知事に対し、勧告又は指示に関する事項について、助言を求めるとし、迅速に対応できるよう、あらかじめ連絡調整窓口、連絡の方法を取り決め、連絡先の共有を徹底しておくなど、必要な準備を整えておく。</p> <p>助言を求められた指定行政機関の長・指定地方行政機関の長・知事は、避難指示又は避難勧告の対象地域、判断時期等、所掌事務に関し、必要な助言を行う。</p> <p>これら避難勧告等の解除に当たっては、十分に安全性の確認に努める。</p>	災害対策基本法 第60条
		<p>避難のための立ち退きを指示する場合等において、その通信のため特別の必要があるときは、電気通信設備を優先的に利用し、又はインターネットを利用した情報の提供を行うことを当該事業者等に求める。</p>	
		<p>避難行動要支援者の避難行動支援に関する全体計画等に基づき、避難行動要支援者への避難指示や避難勧告を実施する。</p>	
知事 (勧告・指示)	災害全般	市町村が事務の全部又は大部分の事務を行うことができなくなったとき。	災害対策基本法 第60条
警察官 (指示)	災害全般	市長が避難のための立ち退きを指示することができないと認めるとき、又は市長から要求があったとき。	災害対策基本法 第61条
知事、その命を受けた職員又は水防管理者 (指示)	洪水	洪水により著しい危険が切迫していると認められるとき。	水防法 第29条
知事、その命を受けた職員 (指示)	地すべり	地すべりにより著しい危険が切迫していると認められるとき。	地すべり等防止法 第25条
自衛官 (指示)	災害全般	災害派遣を命じられた自衛官は、災害の状況により特に急を要する場合で、警察官がその現場にいない場合に限り、避難等の措置を講ずる。	自衛隊法 第94条

(2) 避難準備情報の発令・伝達

市長は、避難行動要支援者については、避難行動に時間を要することを踏まえ、「避難勧告等の判断・伝達マニュアル」等に基づき、避難準備情報を発令・伝達する。

3. 勧告・指示の住民への周知

市は、避難指示等の実施にあたっては、対象となる地区名、避難先、避難理由等を明示し、防災行政無線（同報系）、広報車、携帯メール、緊急速報メール等により周知徹底を図る。周知にあたっては、避難行動要支援者に配慮する。

第2 避難者の誘導等

実施担当	応急対策班、福祉班、枚方土木事務所、交野警察署、自主防災組織、区、学校・病院等の施設管理者
------	---

1. 市

避難の誘導は、道路管理者が交野警察署の協力を得て避難路を確保するとともに、自主防災組織や区等と連携してできるだけ集団避難を行う。また、避難行動要支援者支援事業に則して避難行動要支援者の確認と誘導に配慮する。

2. 学校、病院等の施設管理者

学校、病院、社会福祉施設等の多数の者が利用する施設の管理者は、施設内の利用者等を安全に避難させるため避難誘導を行う。

第3 警戒区域の設定

実施担当	総括班、消防班、府、交野警察署、自衛隊
------	---------------------

住民の生命又は身体に対する危険を防止するため、特に必要があると認めるときは、警戒区域を設定し、当該区域への立入りを制限若しくは禁止し、又は当該区域からの退去を命ずる。

1. 設定者及び警戒区域の設定（表）

設定権者	種類	要件	根拠法令
市長	災害全般	災害が発生し、又は災害が発生しようとしている場合において、住民の生命又は身体に対する危険を防止するため特に必要があると認めるとき。	災害対策基本法 第63条
知事	同上	上記の場合において、市が全部又は大部分の事務を行うことができなくなったとき、市長が実施すべきこの応急対策の全部又は一部を代行する。	災害対策基本法 第73条
警察官	同上	上記の場合において、市長若しくはその委任を受けた市の職員が現場にいないとき。又はこれらの者から要請があったとき。	災害対策基本法 第63条
自衛官	災害全般	災害派遣を命ぜられた部隊等の自衛官は、市長その他職権を行うことができる者がその場に行かない場合に限り行う。	災害対策基本法 第63条
消防吏員 又は 消防団員	水災を除く 災害全般	（危険物の漏洩現場等で）災害が発生し、又は災害が発生しようとしている場合において、人の生命又は身体に対する危険を防止するため特に必要があるとき。	消防法 第28条 第36条 （第23条の2）
警察官 （警察署長）	同上	上記の場合で、消防吏員又は消防団員が火災現場にいないとき又はこれらの者から要求があったとき。	
消防機関に属する者	洪水	水防上緊急の必要がある場所において。	水防法 第21条
警察官	同上	上記の場合で、消防機関に属する者がいないとき。	

※消防法23条の2は、危険物漏洩等に対する警戒区域で、警察官ではなく警察署長が代行できる。

2. 規制の内容及び実施方法

市長は、警戒区域を設定したときは、退去の確認又は立入禁止の措置を講ずるとともに、交野警察署の協力を得て、可能な限り防犯・防火等のためのパトロールを実施する。

第9節 二次災害の防止

市及び防災関係機関は、余震又は大雨・土石流・地すべり・がけ崩れ、建築物の倒壊等に備え、二次災害防止対策を講ずるとともに、二次災害への心構えについて住民の啓発に努める。

第1 公共土木施設等

実施担当	応急対策班、枚方土木事務所、ため池管理者
------	----------------------

※公共土木施設（河川施設、砂防施設、地すべり施設、急傾斜地崩壊防止施設、ため池等農業用施設、橋梁等道路施設）

1. 被災施設及び危険箇所の点検・応急措置

市及び施設管理者は、被害状況の早期把握に努め、被災施設や危険箇所に対する点検を速やかに行い、必要に応じ応急措置を行う。

特に、人命に関わる重要施設に対しては、早急に復旧できるよう体制等を強化する。

市は、必要に応じて府に斜面判定士の派遣を要請する。

2. 避難及び立入制限

市及び施設管理者は、著しい被害を生じるおそれがある場合は、速やかに関係機関や住民に連絡するとともに、必要に応じ適切な避難対策、被災施設及び危険箇所への立入制限を実施する。

第2 建築物等

実施担当	住宅対策班
------	-------

1. 公共建築物

市は、建築物の被害状況の把握を速やかに行い、必要に応じ応急措置を行うとともに、二次災害を防止するため、倒壊の危険性のある建物への立入禁止措置や適切な避難対策を実施する。

2. 民間建築物

市は、被害状況を府に報告するとともに、対象とする建築物、区域等を定めて、応急危険度判定を実施する。必要に応じ被災建築物応急危険度判定士の派遣を府へ要請する。市は、応急危険度判定士の協力を得て、判定ステッカーの貼付等により建築物の所有者等に、その応急危険度を周知し、二次災害の防止に努める。

3. 宅地

市は、宅地の被害状況を府に報告するとともに、対象とする区域等を定めて、応急危険度判定を実施する。被災宅地応急危険度判定士は、府への要請等により確保し、判定ステッカーの貼付等により、宅地の所有者等に危険度を周知し、二次災害の防止に努める。

第3 危険物等（危険物施設、高圧ガス施設、火薬類貯蔵所、毒物劇物施設）

実施担当	消防班、危険物施設等の管理者
------	----------------

1. 施設の点検・応急措置

危険物施設等の管理者は、爆発等の二次災害防止のため、施設の点検、応急措置を行う。市は、必要に応じて立入検査を行う等の適切な措置を講ずる。

2. 避難及び立入制限

危険物施設等の管理者は、爆発等によって大きな被害が発生するおそれのある場合は、速やかに関係機関や住民に連絡するとともに、適切な避難対策を実施する。

また、必要に応じ被災施設及びその周辺の危険区域への立入制限を実施する。

第10節 交通規制・緊急輸送活動

道路管理者は、災害が発生した場合又は災害がまさに発生しようとする場合において、災害応急活動に必要な交通規制を実施する。

市及び防災関係機関は、消火・救助・救急・医療並びに緊急物資の供給を迅速かつ的確に実施するため、緊急輸送活動に努める。

第1 交通規制

実施担当	応急対策班、大阪国道事務所、枚方土木事務所、交野警察署、西日本高速道路(株)
------	--

1. 実施責任者

災害により、交通施設・道路等に危険な状況が予想され、又は発見したときや通報により認知したときは、次の区分により区間を定めて道路の通行を禁止又は制限を行うが、道路管理者及び交野警察署長は密接な連携のもとに適切な処置をとる。

交通規制の実施責任者及び範囲

実施責任者		範囲	根拠法
道路管理者	府知事	1. 道路の破損・決壊その他の事由により危険であると認められる場合	道路法第46条第1項
	近畿地方整備局長	2. 道路に関する工事のため、やむを得ないと認める場合	
警察	公安委員会	1. 災害応急対策に従事する者や、災害応急対策に必要な物資の緊急輸送その他応急措置を実施するための緊急輸送を確保する必要があると認められる場合	災害対策基本法第76条第1項
		2. 道路における危険を防止し、その他交通の安全と円滑を図るため必要がある場合、通行禁止その他の交通規制を実施する場合	道路交通法第4条第1項
	警察署長	道路交通法第4条第1項により、公安委員会の行う規制のうち、適用期間が短いものについて交通規制を実施する場合	道路交通法第5条第1項
	警察官	道路の損壊、火災の発生その他の事情により、道路においての交通の危険が生じるおそれがある場合	道路交通法第6条第4項
道路における交通が著しく混雑するおそれがある場合		道路交通法第6条第2項	

第2 緊急通行車両の確認

実施担当	総務班、防災関係機関
------	------------

大阪府公安委員会が災害対策基本法第76条1項に基づく通行の禁止又は制限を行った場合、市及び防災関係機関は、大阪府公安委員会に対して、同法施行令第33条の規定により、緊急通行車両の確認を申請し、確認を得て緊急輸送を実施する。

1. 申請手続き

緊急通行車両であることの確認を受けるときは、市長は、「緊急通行車両確認申請書」を府又は大阪府公安委員会に提出する。

2. 緊急車両の標章及び証明書の交付

緊急通行車両の確認を受けた場合は、知事又は大阪府公安委員会から証明書及び標章を交付されるので、車両の前面の見やすい位置に貼付けて輸送を実施する。

第3 陸上輸送

実施担当	応急対策班、総務班、消防班、大阪国道事務所、交野警察署、枚方土木事務所、自衛隊、西日本高速道路(株)
------	--

1. 緊急交通路の確保

(1) 被害情報等の収集及び緊急交通路の指定

市は、府警察及び道路管理者と連携して災害の規模、道路の損壊状況、交通状況等について、迅速かつ正確な情報収集に努め、その結果を相互に連絡する。

特に、緊急交通路に選定されている「重点14路線」（交野市周辺では、国道1号と国道163号）及び高速自動車国道等（交野市周辺では、第二京阪道路）に対しては、緊急交通路の指定に向けた道路状況の確認を行うとともに、府警察は、交通規制の実施に伴う道路管理者との連絡・調整を行う。

(2) 緊急交通路の指定に係る各関係機関の役割

交野警察署は、災害応急対策を迅速かつ的確に行うため、道路管理者と協議し、被災地の状況、道路の状況、緊急輸送活動等を考慮して、緊急通行車両の通行を確保すべき緊急交通路を選定する。

これを受けて、交野警察署及び道路管理者は、選定された緊急交通路について必要な措置を講じ、その結果を相互に連絡するとともに、市及び府に連絡する。

① 点検

道路管理者は、使用可能な緊急交通路を把握するため、道路施設の被害状況及び安全性の点検を行い、その結果を府及び交野警察署に連絡する。

② 通行規制

道路管理者は、道路の破損、欠損により通行が危険であると認められる場合、あるいは被災道路の応急復旧等の措置を講ずる必要がある場合には、交野警察署と協議し、区間を定めて通行を禁止し、又は制限する。

③ 道路の啓開

道路上の倒壊障害物の除去、移動や、放置車両の移動を、民間建設業者等の協力を得て実施し、早期の道路啓開に努める。作業にあたっては、交通管理者、他の道路管理者と相互に協力する。

(3) 警察官、自衛官等による措置命令

警察官は、通行禁止区域等において、車両その他物件が緊急通行車両の通行の妨害となることにより、災害応急対策の実施に著しい支障が生じるおそれがあると認めるときは、車両その他の物件の所有者等に対して緊急通行車両の円滑な通行を確保するため必要な措置を命ずる。

災害派遣を命ぜられた部隊等の自衛官及び消防吏員は、警察官がその場にはいない場合に限り、自衛隊用緊急車両及び消防用緊急車両の通行のため、同様の措置を講ずる。

(4) 交通規制の標識等の設置

道路管理者及び交野警察署は、車両の通行を禁止し、又は制限する措置を講じた場合は、緊急の場合を除き、規制の対象及び期間を表示した標識を設置する。

2. 緊急交通路の周知

市は、報道機関等を通じて、消防機関、医療機関、自衛隊、交通関係事業者、ライフライン事業者等緊急輸送活動に係る関係機関等に対して、交通規制の状況を連絡するとともに、緊急交通路への一般車両の進入を防止し、緊急交通路の機能を十分に発揮させるため、住民への周知を行う。

3. 輸送手段の確保

市及び関係機関は、民間事業者の協力を得て、緊急輸送活動を行う。なお、大阪府トラック協会及び赤帽大阪府軽自動車運送協同組合の協力を得る場合は、府を通じて要請する。

第4 航空輸送

実施担当	総括班、物資班
------	---------

状況に応じ、陸上輸送を補完する活動として、航空輸送を行う。

1. 輸送基地の確保

- (1) 市は、災害時用臨時ヘリポートにおける障害物の有無や、利用可能状況を把握し府に報告する。
- (2) 市は、大阪市消防局・府警察・自衛隊と協議し、開設するヘリポートを指定する。

2. 輸送手段の確保

市は、大阪市消防局・府警察・自衛隊の協力を得て、緊急輸送活動を行う。

第11節 ライフラインの緊急対応

ライフラインに関わる事業者は、災害発生時における迅速な初動対応と二次災害防止対策を実施する。災害により途絶したライフライン施設、放送施設については、速やかに応急措置等を進めるとともに、応急供給、サービス提供を行う。

第1 被害状況の報告

実施担当	給水班、応急対策班、西日本電信電話(株)、関西電力(株)、大阪ガス(株)
------	--------------------------------------

1. ライフライン事業者は、地震が発生した場合には、速やかに施設設備の被害状況を調査し、被害が生じた場合は市に報告する。
2. 西日本電信電話株式会社大阪支店、関西電力株式会社枚方営業所、大阪ガス株式会社導管事業部北東部導管部は、サービス供給地域内において、震度5弱以上を観測した場合には、直ちに施設設備の被害状況を調査し市に報告を行う。

第2 各事業者における対応

実施担当	給水班、応急対策班、西日本電信電話(株)、関西電力(株)、大阪ガス(株)
------	--------------------------------------

1. 上水道

市は、上水道施設において二次災害が発生するおそれがある場合や、又は被害の拡大が予想される場合は、直ちに施設の稼働の停止又は制限を行い、必要に応じて消防本部及び交野警察署並びに付近住民に通報する。

2. 下水道

- (1) 停電等によりポンプ場の機能が停止した場合は、排水不能がおこらないよう、発動機によるポンプ運転を行う等必要な措置を講ずる。
- (2) 下水管渠の被害には、汚水、雨水の疎通に支障のないよう応急措置を講ずる。
- (3) 被害の拡大が予想される場合は、必要に応じて施設の稼働の停止又は制限を行うとともに、消防本部及び交野警察署並びに付近住民に通報する。

3. 電気通信（西日本電信電話株式会社（大阪支店）、KDDI株式会社（関西総支社）

災害に際し、次により臨機に措置を行い、通信輻輳の緩和及び重要通信の確保を図る。

- (1) 応急回線の作成、網措置等疎通確保の措置を行う。
- (2) 通信の疎通が著しく困難となり、重要通信の確保が必要な場合は、臨機に利用制限等の措置を行う。
- (3) 非常・緊急通話又は非常・緊急電報は、一般の通話又は電報に優先して取り扱う。
- (4) 災害用伝言ダイヤルの提供、利用制限等の措置を講ずる（西日本電信電話株式会社）。
また、インターネットによる災害用伝言板サービスを提供する。

4. 電力（関西電力株式会社）

関西電力株式会社は、感電事故や漏電火災等で二次災害が発生するおそれがある場合は、送電中止等の危険予防措置を講ずるとともに、市や消防本部、交野警察署への通報及び付近住民への広報を行う。

5. ガス（大阪ガス株式会社）

大阪ガス株式会社は、地震により、ガス漏洩による二次災害が発生するおそれがある場合は、ブロック毎の供給停止等の危険予防措置を講ずるとともに、市や消防本部、交野警察署への通報及び付近住民への広報を行う。

第12節 交通の安全確保

鉄道及び道路の管理者は、迅速な初動対応と利用者の安全確保のための対策を講ずる。

第1 被害状況の報告

実施担当	応急対策班、大阪国道事務所、枚方土木事務所、西日本旅客鉄道(株)、京阪電気鉄道(株)、西日本高速道路(株)
------	---

各施設の管理者は、速やかに施設の被害状況を調査し、被害が生じた場合は、その状況を市に報告する。

第2 各施設管理者の報告

実施担当	応急対策班、大阪国道事務所、枚方土木事務所、西日本旅客鉄道(株)、京阪電気鉄道(株)、西日本高速道路(株)
------	---

1. 鉄道施設

鉄道事業者は、次の安全確保措置を行う。

- (1) 地震の場合は、あらかじめ定めた基準により、列車の緊急停止、運転の見合せ若しくは速度制限を行う。
- (2) 負傷者には、応急救護の措置を講ずるとともに、必要に応じて消防本部及び交野警察署に通報し出動の要請を行う。
- (3) 乗客の混乱を防止するため、適切な車内放送及び駅構内放送を行うとともに、状況に応じて安全な場所へ避難誘導を行う。

2. 道路施設

道路管理者は、次の安全確保措置を行う。

- (1) 地震の場合は、あらかじめ定めた基準により、通行の禁止又は制限を実施する。
- (2) 負傷者には、応急救護の措置を講ずるとともに必要に応じて消防本部及び交野警察署に通報し出動の要請を行う。
- (3) 交通の混乱を防止するため、通行車両の迂回路への誘導等や適切な措置を講ずる。

第2章 応急復旧期の活動

第1節 災害救助法の適用

市が自ら実施する災害応急措置のうち、一定の規模以上の災害に際しての救助活動については、災害救助法の適用を府知事に要請し、同法に基づき実施する。

実施担当	総括班、避難対策班、現地避難対策部各班、住宅対策班、給水班、給食班、物資班、医療救護班、消防班、就学班、環境班、福祉班
------	---

1. 実施責任者

災害救助法の適用に基づく応急救助活動は知事が実施し、市長は、知事が行う救助を補助する。

ただし、災害の事態が急迫して、知事による救助活動の実施を待つ暇のない場合は、市長が着手し、その状況を知事に情報提供し、その後の処理について知事の指示を受ける。

また、知事の権限に属する救助の実施に関する事務の一部を市長が行うこととした場合は、知事の通知する内容と期間について市長が当該事務を実施する。（災害救助法第13条）

2. 災害救助法による救助の種類

災害救助法による救助の種類は、次のとおりである。

- (1) 受入れ施設の供与（応急仮設住宅を除く）【避難対策班、現地避難対策部】
- (2) 炊き出し、その他による食品の給与及び飲料水の供給【給水班、給食班】
- (3) 被服、寝具、その他生活必需品の給与又は貸与【物資班】
- (4) 医療及び助産【医療救護班】
- (5) 災害にかかった者の救出【消防班】
- (6) 学用品の給与【就学班】
- (7) 埋葬【物資班】
- (8) 行方不明者の捜索及び遺体の処理【消防班、環境班、福祉班】
- (9) 災害によって住居又はその周辺に運ばれた土石、竹木等で、日常生活に著しい支障を及ぼしているものの除去【住宅対策班】
- (10) 応急仮設住宅の供与【住宅対策班】
- (11) 災害にかかった住宅の応急修理【住宅対策班】
- (12) 生業に必要な資金、器具又は資料の給与又は貸与【総括班】

3. 災害救助法の救助の基準

災害救助法による救助の程度、方法並びに実施弁償の一般基準は、府災害救助法施行細則に定めるとおりであるが、災害の種類、態様によって一般基準で救助の万全を期することが困難な場合は、特別基準の適用を知事に要請する。この場合、期間延長については基準の期間内に要請する。

4. 適用申請

総括班は、市の災害の規模が災害救助法の適用基準に該当する場合、又は該当する見込みがある場合は、直ちにその状況を市長に報告するとともに府に情報提供する。

第2章第1節 災害救助法の適用

(1) 適用基準

人口が5～10万人に該当する本市の場合、災害救助法の適用は、災害による市域の被害が次のいずれかに該当する場合において、知事が指定する。

- ① 家屋の全壊、全焼、流失等によって住家を滅失した世帯（以下、「滅失世帯」という。）の数が、80世帯以上に達した場合に適用される。
- ② 府内の滅失世帯の数が2,500世帯以上に達する場合であって、市の滅失世帯の数が40世帯以上に達する場合に適用される。
- ③ 府内の被害世帯の数が12,000世帯以上に達する場合、又は当該災害が隔絶した地域に発生したものである等、災害にかかった者の救護を著しく困難とする、厚生労働省令で定める特別の事情がある場合で、市の滅失世帯数が多数である場合に適用される。
- ④ 多数の者が生命又は身体に危害を受け、又は受けるおそれが生じた場合であって、厚生労働省令で定める基準に該当するときに適用される。

(2) 滅失世帯の算定

住家が滅失した世帯の数の算定は、住家の「全壊（全焼・流失）」した世帯を基準とする。そこまで至らない半壊等については、災害救助法施行令第1条第2項の規定に基づき、みなし換算を行う。

- ① 全壊（全焼・流失）住家1世帯は、滅失世帯数1
- ② 半壊（半焼）住家1世帯は、滅失世帯数1／2
- ③ 床上浸水や土砂の堆積で居住できない住家1世帯は、滅失世帯数1／3

第2節 避難所の開設・運営等

市は、施設管理者の協力を得て、交野市避難所マニュアルに沿って、災害が発生したとき、避難所を供与し、居住の確保、食糧、衣料、医薬品、保健医療サービスの提供、生活環境の整備に必要な措置を講ずるとともに、避難所に滞在することができない被災者に対しても、食料等必要な物資の配布、保健師等による巡回健康相談の実施等保健医療サービスの提供、正確な情報の伝達等により、生活環境の確保が図られるよう努める。

また、災害による家屋の損壊により、避難を必要とする住民を臨時に受入れることのできる避難所を指定し、開設する。

府は、市を支援するため、施設の確保や避難者の移送等を行う。

第1 避難所の開設

実施担当	総括班、情報班、避難対策班、現地避難対策部各班
------	-------------------------

市は、避難勧告が発令された場合や自主避難者から避難所開設の要求があった場合等で、避難収容が必要と判断された場合は、避難対象地区や災害の状況等に応じた安全な避難所を指定する。

防災行政無線（同報系）等で対象地区住民等に開設する避難所を周知するとともに、避難対策班及び現地避難対策部各班は、速やかに指定された避難所に責任者を派遣し、施設の安全性を確認した後、避難所を開設する。

ただし、緊急を要する場合で、職員の派遣が困難な場合は、あらかじめ協議した自主防災組織の役員や施設の管理者に開設を要請する。

また、避難所の受入れ能力を超える避難者が生じた場合は、公共宿泊施設、民間施設の管理者等関係機関への要請、屋外避難所の設置及び府への要請等により必要な施設の確保を図る。

避難所の開設にあたっては、避難行動要支援者に配慮し、被災地以外の地域にあるものも含め、民間賃貸住宅、旅館・ホテル等を避難所として借り上げるなど、多様な避難所の確保に努める。

避難所のライフラインの回復に時間を要すると見込まれる場合や、道路の途絶による孤立が続くと見込まれる場合は、当該地域に避難場所を設置・維持することの適否を検討する。

府は、市から要請があった場合には、府域の他の市町村への応援の指示、関西広域連合、他府県への応援要請等により施設の確保を図るとともに、関係機関の協力を得て避難者を移送するための措置を講ずる。

第2 避難所の管理・運営

実施担当	避難対策班、現地避難対策部各班
------	-----------------

市は、施設管理者の協力を得て、交野市避難所マニュアルに沿って、避難所を管理・運営する。

また、避難所の運営における女性の参画を推進するため、避難所運営組織に女性を加えるとともに、男女のニーズの違い等男女双方の視点に配慮する。特に女性専用の物干し場、更衣室、授乳室の設置や生理用品、女性用下着の女性による配布、巡回警備や防犯ブザーの配付等による避難所における安全性の確保等、女性や子育て家庭のニーズに配慮した避難所の運営に努める。

府は、施設の本来の機能の早期回復のため、市と協力して、応急仮設住宅の建設等避難者の住宅の確保に努める。

1. 避難受入れの対象者

- (1) 災害によって現に被害を受けた者
 - ① 住家が被害を受け居住の場所を失った者であること。
 - ② 現に災害を受けた者であること。
- (2) 災害によって現に被害を受けるおそれがある者
 - ① 避難勧告、指示が発せられた場合
 - ② 避難勧告、指示は発せられていないが、緊急に避難することが必要である場合
- (3) その他避難が必要と認められる場合

2. 避難所の管理・運営の留意点

市は、避難者による自主的な運営を促すとともに、交野市避難所マニュアルに基づき、次の事項に留意して避難所の円滑な管理・運営に努める。

(1) 避難者の受入れ

避難所責任者は、次の点に留意して避難者を受入れる。

- ① 避難地域の被災者を受入れるとともに、他地区より避難してきた被災者を受入れる。
- ② 避難者の受入れをしたときは、別に定める避難所収容者名簿を作成する。
- ③ 被災者の受入れにあたり当該避難所が被害を受け、受入れ困難となったとき、又は受入れ力に余力がないときは、他地区の避難所等への受入れに努める。

(2) 避難所の管理、運営

避難所責任者は、次のことを行う。

- ① 施設の管理者、警察官、区の役員や自主防災組織の協力を得て、避難所の管理、運営を行う。
- ② 避難所が閉鎖されるまで、日報に救助実施を記録し、収容状況を部責任者に報告する。
- ③ 避難所ごとに受入れ避難者に係る情報の早期把握及び避難場所で生活せず食事のみ受け取りに来ている被災者等に係る情報の把握に努め、状況を避難対策班に報告する。また、部責任者は状況を府への報告を行う。
- ④ 次の事項が発生したときは、直ちに情報班に報告する。
 - ア 受入れが可能となったとき。
 - イ 受入れ者が死亡したとき。
 - ウ 避難所に感染症が発生したとき。
 - エ その他緊急の対策を必要とする事態が発生したとき。
- ⑤ 混乱防止のため、避難者心得、応急対策の実施状況・予定等の情報を掲示する。
- ⑥ 良好な生活環境維持のため、生活ルール、保健衛生等を徹底する。
- ⑦ 避難行動要支援者の受入れ状況やニーズを把握し、区等と協力して支援する。
- ⑧ 生活環境への配慮を行い、常に良好なものとするため、食事供与の状況、トイレの設置状況等の把握に努める。

(3) 避難所の管理、運営支援

現地避難対策部及び避難対策班は、避難所生活を支援するため、次の対策を行う。

- ① 長期化した場合、自治運営組織づくりや男女のニーズの違い等に配慮したプライバシー保護対策を促進する。また、必要に応じて、入浴施設及び洗濯機等の確保を行う。暑さ・寒さ対策の必要性、ごみ処理の状況等避難者の健康状態や避難所の衛生状態の把握に努め、必要な措置を講じる。
- ② 福祉班等と連携し、避難所の避難行動要支援者向けの福祉サービス等を確保する。
- ③ 情報班と連携し、避難所への掲示・配布用の広報紙等を確保する。
- ④ 医療救護班と連携し、巡回健康相談等のサービスを確保する。
- ⑤ 外国人に対して、言語、生活習慣、文化等の違いに配慮した運営に努める。

- ⑥ 相談窓口の設置（女性相談員の配置に配慮する。）
- ⑦ 動物飼養者の周辺への配慮の徹底

(4) 避難者の他地区への移送

市は、市内の避難所収容力の不足等により、他市の避難所等への移送が決定されたときは、市保有の車両又は借上げ車両により避難者を移送する。

第3 避難所の早期解消のための取組み等

実施担当	住宅対策班、総務班、避難対策班
------	-----------------

市は、府と十分に連携し、避難者の健全な居住環境の早期確保のために、応急仮設住宅の迅速な提供、及び公営住宅や民間賃貸住宅の空き家等利用可能な既存住宅のあっせんを行うなど、避難所の早期解消に努める。

また、市は、被災建築物応急危険度判定及び被災宅地危険度判定を迅速に実施し、必要に応じて、住宅事業者の団体と連携し、被災しながらも応急対策をすれば居住を継続できる住宅の応急修繕を推進するとともに、自宅に戻った被災者への物資の安定供給等に努める。

なお、府、関係機関と連携して、より効率的・効果的な応急対策に取り組めるよう、避難所に滞在する被災者の低減に向けた方策を検討する。

第3節 緊急物資の供給

市は、被災者の生活の維持のため必要な食糧、飲料水、燃料及び毛布等生活必需品等を調達・確保し、ニーズに応じて供給・分配を行うものとし、関係機関と相互に協力するよう努める。

なお、被災地で求められる物資は、時間の経過とともに変化することを踏まえ、時宜を得た物資の調達に留意する。また、夏季には扇風機等、冬季には暖房器具、燃料等も含めるなど被災地の実情を考慮するとともに、要配慮者や男女等のニーズの違いに配慮する。

被災者の中でも、交通及び通信の途絶により孤立状態にある被災者に対しては、孤立状態の解消に努めるとともに、食料、飲料水及び生活必需品等の円滑な供給に十分配慮する。

また、在宅での避難者、応急仮設住宅で暮らす避難者、所在が確認できる広域避難者に対しても物資等が供給されるよう努める。

府及び市は、供給すべき物資が不足し、調達する必要があるときは、物資関係省庁〔厚生労働省、農林水産省、経済産業省、総務省、消防庁〕又は非常本部等に対し、物資の調達を要請する。

なお、市は府に要請することができるとともに、府は、市における備蓄物資等が不足するなど、災害応急対策を的確に行うことが困難であると認めるなど、その事態に照らし緊急を要し、市からの要求を待たないとまがないと認められるときは、要求を待たないで、市に対する物資を確保し輸送する。

第1 給水活動

実施担当	給水班
------	-----

市は、府及び関係機関と相互に協力して、被災状況に応じた速やかな給水に努める。

なお、市域で震度5弱以上を観測した場合には、市は府と協力して直ちに大阪府水道震災対策中央本部及びブロック本部を設置し、給水活動に必要な情報の収集、総合調整・指示・支援を行う。

1. 市

給水活動を円滑に実施するため、次の措置を講ずる。

- (1) 耐震型緊急用貯水槽を活用した飲料水の応急給水の実施
- (2) 浄水場・配水池及びその周辺での拠点給水の実施
- (3) 貯水槽等からの給水、給水車・トラック等による運搬給水の実施
- (4) 仮設給水栓・共用栓の設置、応急仮配管の敷設による応急給水の実施
- (5) 給水用資機材の調達
- (6) 応援給水のために必要な情報の提供
- (7) 水道施設から供給する飲料水の水質検査
- (8) ボトル水・缶詰水等の配布
- (9) 住民への給水活動に関する情報の提供
- (10) 飲料水の水質検査

2. 市から府への要請

市は、給水活動が円滑に実施できるよう、府に対し次の要請を行う。

- (1) 企業団水道施設の拠点給水設備の活用
- (2) 給水用資機材調達に関する総合調整
- (3) 応援の調整、情報の提供

- (4) 給水活動の支接受入れの調整
- (5) 飲料水の水質検査
- (6) ボトル水・缶詰水等の配布（災害時用備蓄水の配布）

第2 食料・生活必需品の供給

実施担当	給食班、物資班、総括班
------	-------------

市は、府及び関係機関の協力を得て、迅速かつ円滑に食料・生活必需品を供給する。

1. 市

発災時においては、必要な物資を確保・供給するため次の措置を講ずる。不足する場合は府等に応援を要請する。他の市町村、近畿農政局（大阪地域センター）、日本赤十字社大阪府支部に応援要請した場合は府に報告する。

- (1) 避難所毎の必要量算定
- (2) 災害用備蓄物資の供給
- (3) 協定締結している物資の調達

2. 府への要請

市は、物資の調達が困難な場合、府に対し、必要量、受入れ拠点等を示して食料、毛布、日用品、炊き出し用燃料等の供給を要請する。

3. その他の防災関係機関

下記の防災関係機関は、市及び府からの要請があった場合は、次の措置を講ずる。

- (1) 近畿農政局（大阪地域センター）
応急用食料品及び米穀の供給に関する連絡・調整
- (2) 日本赤十字社大阪府支部
毛布・日用品の備蓄物資の供給
- (3) 近畿経済産業局
生活必需品等を取扱う業者・団体と調整
- (4) 関西広域連合
救援物資の調達に関して、国、全国知事会等との連絡・調整及び必要な物資の確保

第4節 保健衛生活動

市は、府及び防災関係機関の協力を得て、感染症・食中毒の予防及び被災者の心身両面での健康維持のため、常に良好な衛生状態を保つように努めるとともに、健康状態を十分把握し、必要な措置を講ずる。

第1 防疫活動

実施担当	医療救護班、環境班、四條畷保健所、(一社)交野市医師会
------	-----------------------------

市は、府及び関係機関の協力を得て、感染症の予防及び感染症の患者に対する医療に関する法律（以下「感染症法」という）又は災害防疫実施要綱（昭和40年厚生省公衆衛生局長通知）に基づき、緊密な連携を図りながら、患者等の人権に配慮し、防疫活動を実施する。

1. 市

- (1) 府及び関係機関の指導・指示により、次の防疫活動を実施する。
 - ① 消毒措置の実施（感染症法第27条）
 - ② 鼠族・昆虫等の駆除（感染症法第28条）
 - ③ 避難所の防疫指導
 - ④ 臨時予防接種（予防接種法第6条）
 - ⑤ 衛生教育及び広報活動
- (2) 防疫に必要な薬品を調達、確保する。
- (3) 自ら防疫活動を行うことが困難なときは、府に協力を要請する。
- (4) その他、感染症の予防及び感染症の患者に対する医療に関する法律により、大阪府の指示を受け必要な措置を行う。

2. 府

大阪府は次の措置を行う。

- (1) 災害発生後、速やかに感染症の発生状況及び動向に関する調査を行い、一類感染症、二類感染症及び三類感染症のまん延を防止するため必要と認めたときは、健康診断の勧告等を行う。
- (2) 一類感染症及び二類感染症患者発生時は、感染症指定医療機関等と連携し、必要病床数を確保するとともに、患者移送車の確保を行い、入院の必要がある感染症患者について入院の勧告等を行う。
- (3) 市に対して、防疫活動に係る指導、指示を行う。
- (4) 防疫に必要な薬品を調達、確保する。
- (5) 予防接種法に規定する疾病のうち、まん延防止上緊急の必要性があると認めたときは、臨時の予防接種を行い又は市町村に対して指示を行う。（予防接種法第6条）
- (6) 衛生教育及び広報活動を行う。
- (7) その他、感染症の予防及び感染症の患者に対する医療に関する法律により、自ら措置し又は市への必要な指示等を行う。

※ 一類感染症（エボラ出血熱、クリミア・コンゴ出血熱、痘そう、南米出血熱、ペスト、マールブルグ病、ラッサ熱）、二類感染症（急性灰白髄炎、結核、ジフテリア、重症急性呼吸器症候群（病原体がベータコロナウイルス属SARSコロナウイルスであるものに限る。）、中東呼

吸器症候群（病原体がベータコロナウイルス属SARSコロナウイルスであるものに限る。）、鳥インフルエンザ（H5N1）、鳥インフルエンザ（H7N9）、三類感染症（コレラ、細菌性赤痢、腸管出血性大腸菌感染症、腸チフス、パラチフス）

第2 被災者の健康維持活動

実施担当	医療救護班、四條畷保健所、（一社）交野市医師会
------	-------------------------

市は、府及び関係機関と相互に連携し、被災者の健康状態や栄養状態を十分に把握するとともに、助言・加療等の被災者の健康維持に必要な活動を実施する。

1. 巡回相談等の実施

- (1) 被災者の健康管理や生活環境の整備を行うため、避難所や社会福祉施設、応急仮設住宅等において、保健師等による巡回健康相談・訪問指導・健康教育・健康診断等を実施する。その際、女性相談員も配置するよう配慮する。
- (2) 被災者の栄養状況を把握し、食糧の供給機関等との連絡をとり、給食施設や食生活改善ボランティア団体の協力を得て、不足しやすい栄養素を確保するための調理品の提供や調理方法等の指導を行う。
- (3) 高度医療を要する在宅療養者を把握し、適切な指導を行う。
- (4) 府は、保健・医療等のサービスの提供、食事の栄養改善等について、市に助言する。

2. 心の健康相談等の実施

- (1) 災害による心的外傷後ストレス障害（PTSD）、生活の激変による依存症等に対応するため、心の健康に関する相談窓口を設置する。その際、女性相談員も配置するよう配慮する。
- (2) 環境の激変による精神疾患患者の発生、通院患者の医療中断状況を踏まえて、臨機に精神科救護所を設置する。

第3 応援要請

実施担当	医療救護班
------	-------

市は、防疫活動又は健康維持活動において、市域での対処が困難になった場合は、府及び関係機関に応援を要請する。

第4 動物保護等の実施

実施担当	環境班
------	-----

市は、府及び関係機関と相互に連携し、被災動物の保護及び動物による人等への危害防止を実施する。

1. 被災地域における動物の保護・受入れ

飼い主のわからない負傷動物や逸走状態の動物の保護については、迅速かつ広域的な対応が求められることから、府は市、府獣医師会等関係団体をはじめ、ボランティア等と協力し、動物の保護・受入れ等を行う。

2. 避難所における動物の適正な飼育

飼い主とともに避難した動物の飼養について、適正飼育の指導を行うとともに、動物伝染病予防上必要な措置を行うなど、動物の愛護及び環境衛生の維持に努める。

- (1) 府は各地域の被害状況、避難所での動物飼養状況の把握及び資材の調達確保、獣医師の派遣等について、市との連絡調整及び支援を行う。
- (2) 避難所から動物保護施設への動物の受入れ等の調整
- (3) 他府県市との連絡調整及び応援要請を行う。

3. 動物による人等への危害防止

危険な動物が市街地周辺で徘徊し、人畜及びその財産に危害が及ぶおそれがあるときに府、交野警察署、市等の関係者が連携し、人の生命、財産等への侵害を未然に防止する。

第5節 避難行動要支援者への支援

市は、府及び防災関係機関と協力しながら、被災した避難行動要支援者に対し、被災状況やニーズの把握に努めるとともに、継続した福祉サービスの提供を行う。

第1 避難行動要支援者の被災状況の把握等

実施担当	福祉班、医療救護班
------	-----------

1. 避難行動要支援者の安否確認・避難誘導及び被災状況の把握

(1) 安否確認・避難誘導

市は、災害発生時等においては、避難行動要支援者本人の同意の有無にかかわらず、避難行動要支援者名簿を効果的に利用し、府が示す指針に基づき、市が作成する「避難行動要支援者支援事業」に則して、地域の福祉関係者等をはじめ、必要に応じて地区や自主防災組織等の協力を得ながら、在宅要援護高齢者、障がい者その他の避難行動要支援者について避難支援や迅速な安否確認等が行われるように努めるとともに、単独での避難行動に支障があると認められる者の避難誘導の支援に努める。

なお、生命又は身体の安全及び財産を保護するうえで緊急を要するときは、本人同意のない避難行動要支援者情報についても個人情報保護に配慮しつつ、救助関係機関等に情報提供する。

また、府及び関係機関の協力を得て、保護者を失う等の要保護児童の迅速な発見・保護に努める。

(2) 被災状況の把握

社会福祉施設等の施設設備、職員、入所者及び福祉関係スタッフ等の被災状況の迅速な把握に努める。

2. 福祉ニーズの把握

市は、被災した避難行動要支援者に対して、居宅・避難所及び応急仮設住宅等において、福祉サービスが組織的・継続的に提供できるよう、避難所に相談窓口を設置するなど、福祉ニーズの迅速な把握に努める。

第2 被災した避難行動要支援者への支援活動

実施担当	福祉班、医療救護班、交野市社会福祉協議会
------	----------------------

避難誘導、避難所での生活環境、応急仮設住宅への受入れに当たっては、避難行動要支援者に十分配慮する。特に避難所での健康状態の把握、福祉施設職員等の応援体制、応急仮設住宅への優先的入居、高齢者、障がい者向け応急仮設住宅の設置等に努める。また、情報の提供についても、十分配慮する。

1. 在宅福祉サービスの継続的提供

市は、交野市社会福祉協議会等と連携して、被災した避難行動要支援者に対して、居宅・避難所及び応急仮設住宅等において、補装具や日常生活用具の給付、ホームヘルパーの派遣等、在宅福祉サービスの継続的な提供に努める。

その際には、福祉サービス事業者等の支援者と可能な限り連携を図るとともに、避難行動要支援

第2章第5節 避難行動要支援者への支援

者本人の意思を尊重して対応する。

また、府及び関係機関の協力を得て、被災した児童やその家族の心的外傷後ストレス障害（PTSD）等に対応するため、心のケア対策に努める。

2. 避難行動要支援者への緊急入所等

市は、府及び福祉関係機関の協力を得て、社会福祉施設入所者が安心して生活を送れるよう、必要な支援を行うとともに、被災により、居宅・避難所等では生活できない避難行動要支援者については、本人の意思を尊重した上で、福祉避難所（二次的な避難施設）への避難及び社会福祉施設等への緊急一時入所を迅速かつ円滑に行う。

社会福祉施設等は、施設の機能を維持しつつ、可能な限り受入れるよう努め、入所者が安心して生活を送れるよう支援を行う。

3. 広域支援体制の確立

市は、府に対して避難行動要支援者に関する被災状況等の情報を提供し、必要に応じて介護職員等の福祉関係職員の派遣や避難行動要支援者の他の地域の社会福祉施設への入所が迅速に行われるよう要請する。

第6節 被災者の生活支援

第1 オペレーション体制

実施担当	医療救護班
------	-------

市は、大規模災害が発生した場合、被災生活が長期間に及ぶ可能性があることから、市は、被災者の精神的な安心と、一刻も早い通常の生活の回復につなげるため、長期間の対応が可能なオペレーション体制の整備を図る。

また、市は、オペレーション体制の整備にあたり、府の支援を受けるとともに府が定めた「大阪府災害等応急対策実施要領」に基づき、ボランティア団体や民間企業との連携、物資やボランティアのミスマッチ解消に向けたコーディネート等を進めながら、発災当初から72時間までとそれ以降のオペレーションについて検討を行う。

第2 住民等からの問い合わせ

実施担当	総括班、情報班
------	---------

市は、必要に応じ、発災後速やかに住民等からの問合せに対応する専用電話を備えた窓口の設置、人員の配置等体制の整備を図り、情報のニーズを見極めた上で、情報収集・整理・発信を行う。

また、被災者の安否について住民等から照会があったときは、被災者等の権利利益を不当に侵害することのないよう配慮しつつ、消防、救助等人命に関わるような災害発生直後の緊急性の高い応急措置に支障を及ぼさない範囲で、可能な限り安否情報を回答するよう努める。その際、市は、安否情報の適切な提供のために必要と認めるときは、関係地方公共団体、消防機関、交野警察署等と協力して、被災者に関する情報の収集に努める。

なお、被災者の中に、配偶者からの暴力等を受け加害者から追跡されて危害を受ける恐れがある者等が含まれる場合は、その加害者等に居所が知られることのないよう当該被災者の個人情報の管理を徹底するよう努める。

第7節 社会秩序の維持

市及び防災関係機関は、流言飛語の防止に努め、被災地域における社会秩序の維持を図るとともに、被災者の生活再建に向けて物価の安定及び必要物資の適切な供給を図るための措置を講ずる。

第1 住民への呼びかけ

実施担当	情報班
------	-----

市は、各種の応急対策の推進や実情周知による心の安定、さらには、復興意欲の高揚を図るため、被害の状況や応急・復旧対策に関する情報を積極的に住民に提供するとともに、秩序ある行動をとるよう呼びかけを行う。

第2 警戒活動の強化

実施担当	交野警察署、区、自主防災組織
------	----------------

交野警察署は、被災地及びその周辺において、独自に又は自主防犯組織等と連携し、パトロール及び生活の安全に関する情報等の提供を行い、地域の安全確保に努めるとともに、被災地に限らず、災害に便乗した犯罪の取締り及び被害防止、市民に対する適切な情報提供を行うなど社会的混乱の抑制に努める。

第3 物価の安定及び物資の安定供給

実施担当	総括班、北大阪商工会議所
------	--------------

市及び関係機関は、買い占め、売り惜しみにより生活必需品等の物価が高騰しないよう監視・指導し、適正な流通機能の回復を図ることにより、被災者の経済的生活の安定の確保と経済の復興の促進を図る。

1. 物価の安定

市は、買い占め・売り惜しみをする業者に対して勧告・公表等を含む適切な措置を講ずるよう府に要請する。

2. 消費者情報の提供

市は北大阪商工会議所と連携して、生活必需品等の在庫量、適正価格、販売場所等の消費者情報を提供し、消費者の利益を守るとともに、心理的パニックの防止に努める。

3. 生活必需品等の確保

市は北大阪商工会議所と連携して、生活必需品等の在庫量と必要量を可能な限り把握し、不足量については事業者と協議し、物資が速やかに市場に流通されるよう努める。

4. 災害緊急事態布告時の対応

内閣総理大臣が災害緊急事態を布告し、社会的・経済的混乱を抑制するため、国民に対し、必要な範囲において、生活必需品等、国民生活との関連性が高い物資又は燃料等、国民経済上重要な物資をみだりに購入しないこと等必要な協力を求められた場合は、市民は、これに応ずるよう努める。

第8節 ライフラインの確保

ライフラインに関わる事業者は、災害発生時における迅速な初動対応と被害拡大防止対策を実施する。なお、災害により途絶したライフライン施設について、速やかに応急措置等を進めるとともに、応急供給及びサービス提供を行う。

第1 被害状況の報告

実施担当	給水班、応急対策班、西日本電信電話(株)、関西電力(株)、大阪ガス(株)
------	--------------------------------------

ライフライン事業者は、被害が発生した場合には、速やかに施設設備の被害状況を調査し、市に報告する。

第2 上水道

実施担当	給水班、情報班
------	---------

(1) 応急措置

被害の拡大のおそれがある場合、直ちに施設の稼働停止又は制限を行い、必要に応じて消防本部や交野警察署及び住民に通報する。

(2) 応急給水

- ① 市は、大阪府域で震度5弱以上の震度を観測した場合、その他の災害により必要な場合、応急給水・復旧活動等に必要な情報の収集、総合調整、指示、支援を行う。
- ② 給水車・トラック等により、応急給水を行うとともに、速やかな応急復旧に努める。
- ③ 被害状況や復旧の難易度を勘案して、医療機関、社会福祉施設等の給水重要施設へ優先的な応急給水、復旧を行う。
- ④ 被害状況等によっては協定や要請に基づき、他の水道事業者等の応援を要請する。
- ⑤ 市域で震度5弱以上を観測し、市独自ですべての応急復旧体制を整えることが困難な場合は、府と市町村が協力して設置する「大阪府水道震災対策中央本部」に支援を要請する。

(3) 広報

被害状況、給水状況、復旧状況と今後の見通しを、関係機関、報道機関に伝達するとともに、各水道事業者等のホームページ上に応急復旧の状況等を掲載することで、住民等への幅広い広報に努める。

第3 下水道

実施担当	応急対策班、情報班
------	-----------

(1) 応急措置

- ① 停電等によりポンプ場の機能が停止した場合は、排水不能がおこらないよう、発電機によるポンプ運転を行う。
- ② 下水管渠の被害には、汚水の疎通に支障のないよう応急措置を講ずる。
- ③ 被害の拡大が予想される場合は、必要に応じて施設の稼働の停止又は制限を行うとともに、消防本部や交野警察署及び住民に通報する。

(2) 応急対策

- ① 被害状況に応じて、必要度の高いものから応急対策を行う。
- ② 被害状況等によっては協定や要請に基づき、他の下水道管理者の支援を要請する。

(3) 広報

- ① 生活水の節水に努めるよう広報する。
- ② 被害状況、復旧状況と今後の見通しを、関係機関及び報道機関に伝達し、住民に広報する。

第4 電気通信

実施担当	西日本電信電話(株) (大阪支店)、KDDI株式会社 (関西総支社)
------	------------------------------------

(1) 通信の非常疎通措置

災害に際し、次により臨機に措置を行い、通信輻輳の緩和及び重要通信の確保を図る。

- ① 応急回線の作成、網措置等疎通確保の措置を行う。
- ② 通信疎通が著しく困難となり、重要通信の確保が必要な場合は、臨機に利用制限等の措置を行う。
- ③ 非常・緊急通話又は非常・緊急電報は、一般の通話又は電報に優先して取り扱う。
- ④ 災害用伝言ダイヤルの提供、利用制限等の措置を講ずる（西日本電信電話株式会社）。また、インターネットによる災害用伝言板サービスを提供する。

(2) 被災地域特設公衆電話の設置

災害救助法が適用された場合等には、避難場所・避難所に被災者が利用する特設公衆電話の設置に努める。

(3) 設備の応急対策

- ① 被災した電気通信設備等の応急対策は、サービス回復を第一として速やかに実施する。
- ② 必要と認めるときは、応急対策に直接関係のある工事を優先して、復旧工事に要する要員・資材及び輸送の手当を行う。
- ③ 応急復旧にあたっては、行政機関や他の事業者と連携し早期復旧に努める。

(4) 広報

災害に伴う電気通信設備等の応急対策については、通信の疎通及び利用制限の措置状況並びに被災した電気通信設備等の応急復旧の状況等の広報を行い、通信の疎通ができないことによる社会不安の解消に努める。

第5 電力

実施担当	関西電力(株)
------	---------

(1) 応急措置

感電事故、漏電火災等の二次災害が発生するおそれがある場合は、送電中止等の危険予防措置を講ずるとともに、市、消防本部、交野警察署及び住民に通報する。

(2) 応急供給

- ① 電力設備被害状況、一般被害情報等の集約により総合的に被害状況の把握に努める。
- ② 被害状況によっては他の電力会社との協定に基づき、電力の供給を受ける。
- ③ 緊急を要する重要施設を中心に、発電機車両等により応急送電を行う。
- ④ 単独復旧が困難な場合は、協定に基づき応援を要請する。

(3) 広報

二次災害を防止するため、断線垂下している電線には触れないこと、屋外避難時はブレーカを必ず切ることなど電気施設及び電気機器の使用上の注意について、住民に広報する。

第6 ガス

実施担当	大阪ガス(株)
------	---------

(1) 応急措置

地震により、ガスの漏洩による二次災害が発生する恐れがある場合は、ブロック毎の供給停止等の危険予防装置を講ずるとともに、市、消防本部、交野警察署及び住民に通報する。

(2) 応急供給

- ① 被害状況や復旧の難易度を勘案して、必要度の高いものから復旧を行う。
- ② 緊急を要する重要施設を中心に、代替燃料・機器等を貸し出す。
- ③ 被害箇所の修繕を行い、安全を確認した上でガスの供給を再開する。

(3) 広報

- ① 二次災害を防止するため、ガス漏洩時の注意事項についての情報を住民に広報する。
- ② 被害状況、供給状況、復旧状況と今後の見通しを関係機関及び報道機関に伝達し、広報する。

第9節 交通の維持復旧

鉄道及び道路の管理者は、迅速な初動対応と利用者の安全確保のための対策を講ずるとともに、都市機能を確保するため、速やかに交通機能の維持・回復に努める。

第1 交通の安全確保

実施担当	応急対策班、大阪国道事務所、枚方土木事務所、西日本旅客鉄道(株)、京阪電気鉄道(株)、西日本高速道路(株)
------	---

1. 被害状況の報告

各施設の管理者は、速やかに施設の被害状況を調査し、被害が生じた場合は、その状況を市に報告する。

2. 各施設の管理者における対応

(1) 鉄道施設

- ① 地震の場合は、予め定めた基準により、列車の緊急停止、運転の見合わせ若しくは速度制限を行う。
- ② 負傷者には、応急救護の措置を講ずるとともに、必要に応じて消防本部、交野警察署に通報し、出動の要請を行う。
- ③ 乗客の混乱を防止するため、適切な車内放送及び駅構内放送を行うとともに、状況に応じて安全な場所への避難誘導を行う。

(2) 道路施設

- ① 地震の場合は、予め定めた基準により、通行の禁止又は制限を実施する。
- ② 負傷者には、応急救護の措置を講ずるとともに、必要に応じて消防本部、交野警察署に通報し、出動の要請を行う。
- ③ 交通の混乱を防止するため、通行車両の迂回路への誘導等の適切な措置を講ずる。

第2 交通の機能確保

実施担当	応急対策班、大阪国道事務所、枚方土木事務所、西日本旅客鉄道(株)、京阪電気鉄道(株)、西日本高速道路(株)
------	---

1. 障害物の除去

各管理者は、交通の支障となる障害物を除去し、除去した障害物については、各管理者が責任をもって廃棄又は保管の措置をとる。

2. 各施設管理者における復旧

(1) 鉄道施設

- ① 線路、保安施設、通信施設等の列車運行上重要な施設を優先して応急復旧を行うとともに、被害状況・緊急性・復旧の難易度等を考慮し、段階的な応急復旧を行う。
- ② 被害状況によっては、他の鉄道管理者からの応援を受ける。
- ③ 運行状況、復旧状況、今後の見通しを関係機関に連絡するとともに、報道機関を通じて広報する。

第2章第9節 交通の維持復旧

(2) 道路施設

- ① 被害状況・緊急性・復旧の難易度等を考慮し、緊急交通路を優先して応急復旧を行うとともに、順次その他の道路の応急復旧を行う。なお、橋梁・トンネル等の復旧に時間を要する箇所を含む道路は、代替道路の確保に努める。

自動車専用道路は、速やかに復旧させるよう部分開通するための段階的な応急復旧を行う。

- ② 被害状況によっては、他の道路管理者からの応援を受ける。
- ③ 通行状況、復旧状況、今後の見通しを関係機関に連絡するとともに、報道機関を通じて広報する。

第10節 農産業関係応急対策

市及び農業協同組合は、農産業に関する応急対策を講ずる。

実施担当	応急対策班、北河内農業協同組合
------	-----------------

1. 農業用施設

市は、被害状況の早期把握に努め、被災施設や危険箇所に対する点検を速やかに行い、必要に応じ、応急措置を講ずる。

2. 農作物

(1) 技術の指導

市、府及び農業協同組合は、農地、施設及び農作物に被害が生じたときは、施肥、排水、泥土の除去、倒伏果樹の引き起し等の応急措置の技術指導を行う。

(2) 主要農作物種子の確保、あっせん

市は、府に対して、水稻、小麦、大豆の種子の確保、災害応急種子もみのあっせん等を要請する。

(3) 園芸種子の確保あっせん

市は、府に対して、園芸種子需給安定措置要綱に基づく、一般社団法人日本種苗協会が保管する園芸種子のあっせんに要請する。

(4) 病虫害の駆除

府が行う病虫害発生予察事業を活用した、被災農作物の各種病虫害防除指導に協力する。

3. 畜産

市は、府の協力を得て、家畜伝染病の予防等を行い家畜被害の未然防止に努める。

(1) 家畜伝染病の防止

① 府及び畜産関係団体の協力を得て、家畜の管理についての技術指導を行う。

② 必要に応じ家畜伝染病防疫対策本部を設置し、府と協力して伝染病の発生防止に努める。

③ 伝染病発生畜舎等の消毒を実施する。

④ 必要に応じ、近隣府県に対して、家畜伝染病予防法の規定に基づく家畜防疫員の派遣を要請する。

(2) 一般疾病対策

治療を要する一般疾病の発生に際しては、獣医師会に対し治療を要請するとともに、一般疾病の治療に必要な薬品等をあっせんする。

(3) 飼料対策

飼料需給安定法に基づく政府保管の飼料の払い下げを受け、被害状況及び家畜数に応じて売渡しを行う。

第11節 住宅の応急確保

府及び市は、被災者の住宅を確保するため、速やかに被災住宅の応急修理及び応急仮設住宅の建設等必要な措置を講ずる。応急仮設住宅等への入居の際には、これまで生活してきた地域コミュニティをなるべく維持できるように配慮しつつ、高齢者、障がい者を優先する。

第1 住宅の応急確保

実施担当	住宅対策班
------	-------

1. 実施者

応急仮設住宅の建設及び被害住宅の応急修理は、災害救助法により知事が行うが、市長に委任された場合には、災害救助法の実施要領をふまえ、次のように行う。

2. 応急仮設住宅の建設

市は府から委任された場合には、災害救助法第2条に規定する区域において、住宅が全壊、全焼又は流失し、住宅を確保することができない者に対し、建設場所、建設戸数等について十分に調整したうえで、応急仮設住宅を建設し、供与する。

- (1) 応急仮設住宅の管理は、住民等の協力を求めて行う。
- (2) 集会施設等の生活環境の整備を促進する。
- (3) 供与期間は、完成の日から、原則として2年以内とする。
- (4) 高齢者、障がい者に配慮した応急仮設住宅を建設するよう努める。

3. 住居障害物の除去

- (1) 市は、がけ崩れや浸水等により、居室・炊事場・玄関等に障害物が運び込まれているため生活に支障をきたしている場合で、自らの資力をもってしても除去できない者に対して障害物の除去を行う。
- (2) 府は、市から障害物の除去について、要員の派遣及び機械器具の調達・あっせん等の要請があったときは、必要な措置を講ずる。

4. 被災住宅の応急修理

市は府から委任された場合には、災害救助法第2条に規定する区域において、住宅が半壊又は半焼し、当面の日常生活が営めない者について、住宅の居室、炊事場及び便所等、必要最少限度の部分を応急修理する。

5. 実施体制の確保

応急住宅の建設等は、建設業者等に協力を要請する。また、資機材及び材木等の調達については、建設用資機材取扱業者並びに住宅用木材調達取扱業者等に協力を要請する。また、市で対応できない場合は、府に要員の派遣、資機材等の調達・あっせん等を要請する。

6. 対象者の選定

対象者は、民生委員等の協力を得て、被災者の資力その他条件を十分調査するとともに、避難行動要支援者に配慮して選定する。

7. 応急仮設住宅の運営管理

市は、各応急仮設住宅の適切な運営管理を行う。この際、市と府が連携して、応急仮設住宅における安心・安全の確保、孤独死や引きこもり等を防止するための心のケア、入居者によるコミュニティの形成及び運営に努めるとともに、女性の参画を推進し、女性をはじめとする生活者の意見を反映できるよう配慮する。また、必要に応じて、応急仮設住宅における家庭動物の受入れに配慮する。

8. 公共住宅への一時入居

市は、応急仮設住宅の建設状況に応じて、府等と連携して、公営住宅の空き家への一時入居の措置を講ずる。

9. 住宅に関する相談窓口の設置等

市は、応急住宅、空き家、融資等住宅に関する相談や情報提供のため、住宅相談窓口を設置する。また、民間賃貸住宅への被災者の円滑な入居を確保するため、空き家状況の把握に努めるとともに、貸主団体及び不動産業関係団体への協力要請等適切な措置を講ずる。

第2 リ災証明の発行

実施担当	総務班、区
------	-------

市は、災害の状況を迅速かつ的確に把握するとともに、各種の支援措置を早期に実施するため、り災証明書の交付の体制を確立し、遅滞なく、住家等の被害の程度を調査し、被災者にり災証明書を交付する。

また、必要に応じて、個々の被災者の被害の状況や各種の支援措置の実施状況、配慮を要する事項等を一元的に集約した被災者台帳を作成し、被災者の援護の総合的かつ効率的な実施に努める。

府は、災害救助法に基づき被災者の救助を行ったときは、被災者台帳を作成する市町村からの要請に応じて、被災者に関する情報を提供する。

なお、区等は家屋被害認定調査に協力し、区内の被害状況や地理を説明する。

(1) 被害家屋調査の準備

市は、被害状況の速報を基に、税務関係職員を中心とした調査員を確保する。また、調査担当地区と担当調査員の編成表を作成し、調査票、地図、携帯品等の調査備品を準備する。

(2) 被害家屋調査の実施

被害家屋を対象に2人1組で被害程度を被災者から聴き取り、実測等により調査し、調査票に記録する。

(3) り災台帳の作成

調査票を基に、り災証明書の発行に必要な被災情報等を入力し、り災台帳を作成する。

(4) り災証明書の発行

り災台帳に基づき、申請のあった被災者に対して、被災家屋のり災証明書を発行する。

(5) 再調査の申出と再調査の実施

被災者は、り災証明の判定に不服がある場合及び物理的に調査ができなかった家屋について、再調査を申し出ることができる。

市は、申出のあった被災者の当該家屋について、迅速に再調査を行い、判定結果を当該被災者に連絡するとともに、必要に応じてり災台帳を修正し、り災証明書を発行する。

なお、判定が困難なものについては、必要に応じて判定委員会を設置し、判定委員会の意見をふまえ、市長が判定する。

(6) り災証明に関する広報

り災証明書の発行及び再調査の受付を円滑に行うため、り災証明に関する相談窓口を設置するとともに、広報紙等により被災者への周知を図る。

第12節 応急教育及び保育対策

地震が発生した場合、園児・児童・生徒の保護及び教育施設の保全措置を講ずるとともに、施設の被害又は児童・生徒の被災により、通常の教育が行えない場合に対処し、教育施設の応急復旧と被災園児・児童・生徒に応急教育を実施するためのものである。

第1 緊急保護対策

実施担当	就学班、施設班、校（園）長
------	---------------

1. 園児・児童・生徒の保護

- (1) 地震が発生した場合、教育長若しくは校（園）長の状況判断により、休校（園）措置等を行うなどの臨機の処置をとる。
- (2) 授業開始後にあつて施設の安全が確保されない場合は、注意事項を徹底させ早急に帰宅させる。ただし、保護者不在の者又は居住区域に危険のおそれがある者は、避難所で保護する。
- (3) 登校前に休校（園）措置を決定したときは、直ちにその旨を確実な方法で保護者・児童・生徒等に周知する。
- (4) 校（園）長は、休校（園）措置をとった場合は、直ちに教育委員会に報告する。
- (5) 校（園）長は、府教育委員会からラジオ・テレビ等を通じて統一的な指示が行われた場合は、その指示に従って適切な措置をとる。

2. 教育施設の保全

教育施設の被害を最小限にするため、校（園）長は、施設の保全措置を講ずるとともに、特に火災等の二次災害の予防、停電・断水等に対する応急措置を講ずる。

施設班は、学校に避難所を開設する場合、授業の維持・再開を考慮して、あらかじめ定める避難所の利用スペース・設備等を校（園）長に確認して、避難対策班に連絡する。

第2 教育施設の応急整備

実施担当	施設班、教育施設管理者
------	-------------

- (1) 教育施設に被害が発生した場合は、施設管理者は教育委員会に速やかにその状況を報告する。
- (2) 教育委員会は、被害状況を記録、撮影し、速やかに施設の応急復旧を実施するとともに、代替校舎の確保に努める。

第3 応急教育体制の確立

実施担当	就学班
------	-----

1. 応急教育の実施

- (1) 応急教育
 - ① 校舎の大部分が使用できないときは、隣接の学校等の適当な施設を利用する。
 - ② 長期にわたる休業の場合については、自宅学習又は各地の組織に区分して応急教育を実施するとともに、家庭訪問等を実施し、児童・生徒の被災状況の把握に努める。

③ 学校が避難所等に指定され、長期間使用不可能と想定される場合には、他の公共施設等の避難所への転用も含め関係機関と調整し、早急に授業を実施できるよう努める。

(2) 応援要請

市での応急教育体制の確保が困難な場合は、府教育委員会に応急教育の指導助言、教職員の確保、他市町村への児童・生徒の受入れについて要請し、必要に応じて児童・生徒の転校手続き等の弾力的運用を図る。

2. 学校給食の応急措置

市は、学校給食の実施に支障がある場合は、速やかに学校給食用物資の確保、給食施設等の復旧等の措置を講ずる。

第4 就学援助等

実施担当	就学班、校（園）長、四條畷保健所
------	------------------

1. 就学援助等に関する措置

市は、被災により就学が困難となり、また学資の支弁が困難となった児童・生徒に対し、就学援助費の支給について必要な措置を講ずる。

2. 学用品の支給

(1) 学用品の支給は、住家の災害により学用品を失うなど就学上支障のある園児・児童・生徒に対して行う。

(2) 学用品の支給は、災害救助法に基づき、就学上支障のある小学校児童・中学校生徒（特別支援学校の小学部児童及び中学部生徒を含む。）に対して、次に掲げる品目の範囲内において現物をもって行う。

- ① 教科書及び教材
- ② 文房具
- ③ 通学用品

(3) 学用品の支給を必要とするとき、校（園）長は、補給を要する学用品の実数を直ちに教育委員会に報告し、この報告に基づき教育委員会が認定を行い、業者から調達し供給する。

3. 健康維持の実施

市及び校（園）長は、被災児童・生徒の体と心の健康管理を図るため、四條畷保健所・子ども家庭センター等の機関と連携を図りながら、臨時健康診断、教職員によるカウンセリング、電話相談等を実施する。

第5 給食の措置

実施担当	給食班
------	-----

学校給食はできる限り継続実施する。ただし、次のような事情が発した場合については一時中止する。なお、給食再開にあたっては衛生管理に十分注意すること。

- (1) 災害が広範囲にわたり、災害救助法のための炊き出しに学校給食施設を使用した場合
- (2) 給食施設が被害を受け、給食の実施が不可能となり、応急復旧が完了するまでの期間

- (3) 感染症その他の危険が発生し、又は発生が予想される場合
- (4) 職員の確保や給食物資の調達が困難な場合
- (5) その他給食の実施が外因的事情により不可能な場合

第6 保育計画

実施担当	就学班
------	-----

保育所等の施設については、上記の計画に準じて保育園児の安全に十分考慮するとともに、保護者との連携を密に実施する。

第7 文化財

実施担当	施設班、文化財管理者
------	------------

指定災害により文化財が被害を受けた場合、所有者（管理責任者）は、被害状況を調査し市教育委員会に報告する。また、市は、被害報告を府教育委員会に報告する。

府教育委員会は、被災文化財の被害拡大を防止するため、市教育委員会を經由して所有者又は管理責任者に対し、応急措置をとるよう指導・助言を行う。

第13節 廃棄物の処理

市は、し尿、ごみ及び災害廃棄物等について、被災地の衛生状態の保持及び復旧活動の円滑な促進のため、適正な処理を実施する。

第1 ごみ処理

実施担当	環境班
------	-----

1. 初期対応

- (1) 避難所をはじめ被災地域におけるごみの収集処理見込み量を把握する。
- (2) ごみ処理施設の被害状況と復旧見込みを把握する。

2. 処理活動

(1) 市

ごみの処理は、四條畷市交野市清掃施設組合で行うが、必要に応じて他市へごみの受入れを要請する。

- ① 被災地の生活に支障が生じないように、ごみの収集処理を適切に行う。
- ② 必要に応じて、一時保管場所を設置する。
- ③ 防疫上、早期の収集が必要な生活ごみは迅速に収集処理する。
- ④ ごみの分別、排出ルールを住民に周知、徹底する。
- ⑤ 殺虫剤、消臭剤等及び散布機器を確保し、一時保管場所における衛生状態を保つ。
- ⑥ 処理が長期に渡る場合は、進行管理計画を策定し、計画的な処理を行う。

(2) 府

市からの応援要請があった場合、又は自ら必要と認めた場合は、府域の各市町村や関係団体に対して、広域的な応援要請を行うとともに、応援活動の調整を行う。

第2 し尿処理

実施担当	環境班
------	-----

1. 初期対応

- (1) 上水道、下水道、電力等ライフラインの被害状況と復旧見込みを勘案し、避難所をはじめ被災地域におけるし尿の収集処理見込み量及び仮設トイレの必要数を把握する。
- (2) し尿処理施設の被害状況と復旧見込みを把握する。
- (3) 被災者の生活に支障が生じることのないように、高齢者、障がい者に配慮しつつ、速やかに仮設トイレを設置する。

2. 処理活動

(1) 市

収集したし尿は、乙辺浄化センターで処理するが、必要に応じて他市へし尿の受入れを要請する。

- ① 速やかに、し尿の収集処理体制を確保する。
- ② 消毒剤、消臭剤等及び散布機器を確保し、仮設トイレの環境衛生の保全を図る。

(2) 府

- ① 府は、市からの応援要請があった場合、又は自ら必要と認めた場合は、府域の各市町村や関係団体に対して、広域的な応援要請を行うとともに、応援活動の調整を行う。
- ② 市から災害し尿等の収集運搬について協力要請があった場合に、別に締結する協定書に基づき、大阪府衛生管理協同組合に対して支援協力を要請する。

第3 災害廃棄物等処理

実施担当	環境班、応急対策班
------	-----------

1. 初期対応

災害発生直後から、次の点に留意して処理計画を立て、必要な体制等を確保する。

- (1) 損壊建物数等の情報を収集し、発生する災害廃棄物等の全体量を把握する。
- (2) 災害廃棄物等の選別・保管・焼却等々のために、長期間の仮置きが可能な場所を確保するとともに、大量の災害廃棄物等の最終処分までの処理ルートの確保を図る。

2. 処理活動

(1) 市

- ① 被災者生活支援法による解体・撤去が適用された損壊建築物については、市が行うこととする。
- ② 災害廃棄物等処理については、危険なもの及び通行上支障のあるもの等を優先して収集する。
- ③ 災害廃棄物等は、適正な分別・処理・処分を行うとともに、可能な限り木材やコンクリート等のリサイクルに努める。
- ④ アスベスト等有害な廃棄物による環境汚染の未然防止、住民及び作業者の健康管理及び安全管理に十分配慮する。
- ⑤ 必要に応じて、府及び近隣市町村並びに関係団体に応援を要請する。
- ⑥ 処理が長期に渡る場合は、進行管理計画を策定し、計画的に処理を行う。

(2) 府

- ① 市からの応援要請があった場合、又は自ら必要と認めた場合は、最終処分までの処理ルートの確保を応援する。
- ② 市の災害廃棄物等処理の進行管理等を行うため、全体処理計画を作成する。
全体処理計画に基づき、府域の各市町村や関係団体に対して、広域的な応援を要請し、応援活動の調整を行う。
- ③ 市が実施する災害廃棄物等の撤去、災害廃棄物等の収集・運搬及び災害廃棄物等の処理・処分等について、市から要請があった場合に、別に締結する協定書に基づき、公益社団法人大阪府産業廃棄物協会に対して協力を要請する。
- ④ 災害発生時に発生する廃棄物に対応するため、府内市町村を含む関係団体等の連携・協力のもと、処分場の能力維持及び代替性・多重性を確保する観点から、大阪湾フェニックス事業の推進に努める。

第14節 遺体の処理、火葬等

市及び交野警察署は、遺体の処理、火葬等について、必要な措置をとる。

第1 交野警察署

実施担当	交野警察署
------	-------

1. 災害発生地域における遺体の早期収容に努め、医師との連携に配慮し迅速に検視（見分）を行い、遺族等に引き渡す。
2. 身元不明の遺体については、写真の撮影、指紋の採取、遺品保存等を行うとともに、市及び関係機関に連絡し、速やかな身元確認に努める。

第2 市

実施担当	福祉班、物資班
------	---------

1. 災害に関連して亡くなった可能性がある人の遺体については、警察による検視（死体調査）、医師による検案（死因その他の医学的検査）を行う。
2. 身元不明の遺体については、交野警察署その他関係機関に連絡し、その調査にあたる。
3. 遺族が遺体の処理、火葬等を行うことが困難若しくは不可能である場合は、市が代わって実施する。
 - (1) 遺体の洗浄・消毒等の処置を行う。
 - (2) 必要に応じて民間の葬儀社と連携し、遺体の処理やドライアイス等の遺体の安置に必要な資機材の確保、遺体保管・運搬体制の整備及び棺の確保に努める。
 - (3) 仮埋葬をしなくても済むような遺体処理対策の検討に努める。
 - (4) 遺体の火葬・遺族等に対する棺、骨つぼ等の支給等、必要な措置を講ずる。
4. 遺体安置所の設定
 - (1) 多数の遺体が発生した場合に備えて、被災者が避難する避難場所以外のできるだけ堅牢な建物で、広い場所を遺体安置所に設定するように努める。
 - (2) 多数の遺体が発生した場合は、遺体安置所内または近接した場所において、警察及び医師による検視・検案を行うので警察、その他の関係機関と連携を図る。
 - (3) 遺体安置所には責任者を配置するほか、来訪する遺族等への対応及び衛生状態を確保する要員、葬祭扶助等に関する相談のための福祉担当者等の配置についても検討しておく。
 - (4) 警察から引継がれた遺品や遺体の着衣、携行品等については、他の遺品と混在、紛失がないように、散逸防止等の措置をとる。
 - (5) 死亡の届出義務者がいない場合や外国籍の死亡者等の死亡届の扱いについて、所管する法務局担当者と協議、調整を行う。
 - (6) 停電及び断水等に備えて、非常用電源となる発電発動機及び照明器具、また、遺体を洗浄するために大量の水が必要となることから、計画段階においてタンク車等の確保にも努める。

(7) 遺体処理に従事する職員等の精神的なケアを目的とした、カウンセラーの派遣等についてもあらかじめ検討しておく。

第3 応援要請

実施担当	環境班
------	-----

市は、自ら遺体の処理及び埋火葬の実施が困難な場合、府に対して「大阪府広域火葬計画」に基づく応援措置を要請する。

第15節 自発的支援の受入れ

市内外から寄せられる支援申し入れに対して、防災関係機関は連携を密にし、適切に対処するよう努める。

第1 ボランティアの受入れ

実施担当	福祉班、交野市社会福祉協議会
------	----------------

1. 受入れ

(1) 活動内容

市は、次の活動内容のボランティアの支援を得る。

- ① 避難所内における給食・清掃等の運営補助
- ② 被災者に対する炊き出し
- ③ 救助物資の仕分け・配布
- ④ 高齢者・障がい者等避難行動要支援者の介助
- ⑤ 被災者のニーズ把握や安否確認
- ⑥ 在住外国人への通訳
- ⑦ その他被災者に対する支援活動

(2) 人材の確保

福祉班は、市が必要とするボランティアの活動場所、活動内容、人数等を把握し、交野市社会福祉協議会に連絡する。

(3) 受入れ窓口の開設

交野市社会福祉協議会は、ボランティアの受入れ・活動の調整を行う窓口（災害ボランティアセンター）を開設する。

2. 活動支援体制

市は、災害ボランティアセンターの活動を支援する。

(1) 必要資機材及び活動拠点の提供

ボランティア活動に必要な資機材及び活動拠点の提供を行う。

(2) 災害情報の提供

ボランティア関係団体に対して災害の状況、災害応急対策の実施状況等の情報を提供する。

第2 義援金・物資の受付・配分

実施担当	福祉班、物資班、総務班、交野市社会福祉協議会
------	------------------------

1. 義援金

(1) 受付

- ① 福祉班は、義援金の受付窓口を開設し、本市の被災者あてに寄託される義援金を受け付ける。
- ② 日本赤十字社大阪府支部に寄託される義援金は、交野市社会福祉協議会において受け付ける。
- ③ 大阪府共同募金会に寄託される義援金は、交野市社会福祉協議会において受け付ける。

(2) 配分

- ① 本市の被災者あてに寄託された義援金及び府、日本赤十字社等から配分を委託された義援金を配分する。

- ② 義援金の配分については、配分方法、伝達方法等を協議のうえ、配分計画を作成する。
- ③ 定められた方針及び所定の手続きを経て被災者に情報を提供し、配分する。

2. 義援物資

(1) 受付

物資班は、義援物資の受付窓口を開設し、本市の被災者あてに寄託される義援物資を物資輸送拠点（総合体育施設）で受け付ける。なお、事前に内容を確認できない個人による物資は受け付けないこととし、被災者が必要としている物資の募集広報に努める。

(2) 配分

- ① 本市の被災者あてに寄託された義援物資及び府、日本赤十字社等から配分を委託された義援物資を配分する。
- ② 義援物資の配分については、配分方法等を協議のうえ、配分計画を作成する。
- ③ 配分計画に基づき、義援物資を避難所等へ搬送し、配分する。
- ④ 配分は、避難所内住民組織、ボランティア等の協力を得て実施する。
- ⑤ 寄託された義援物資を直ちに配分することが困難な場合は、物資輸送拠点（総合体育施設）で保管する。

3. 義援物資提供の際の住民・企業等の配慮

被災地に義援物資を提供しようとする住民・企業等は、被災地のニーズに応じた物資提供とするよう、また、梱包に際して品名を明示する等、被災地における円滑かつ迅速な仕分け・配送ができるよう十分に配慮した方法で行うよう努める。

市は、住民・企業等が被災地のニーズに応じた物資提供ができるように、府と連携して物資のニーズ等を把握し、的確に広報を実施するよう努める。

第3 海外からの支援の受入れ

実施担当	総務班
------	-----

市は、海外からの支援について、国が作成する受入れ計画に基づき、必要な措置を講ずる。

1. 国との連絡調整

- (1) 海外からの支援の受入れは、基本的に国において推進されることから、国と十分な連絡調整を図りながら対応する。
- (2) 海外からの支援が予想される場合、府と連携してあらかじめ国に、被災状況の概要、想定されるニーズを連絡し、また、国からの照会に迅速に対応する。

2. 支援の受入れ

- (1) 次のことを確認の上、受入れの準備をする。
 - ① 支援内容、到着予定日時、場所、活動日程等
 - ② 被災地域のニーズと受入れ体制
- (2) 海外からの支援の受入れにあたっては、極力自力で活動するよう要請するが、必要に応じて次のことを行う。
 - ① 案内者、通訳等の手配
 - ② 活動拠点、宿泊場所等の確保

第16節 広域一時滞在

実施担当	総括班、総務班、住宅対策班、避難対策班
------	---------------------

市は、災害の規模、被災者の避難・受入れ状況、避難の長期化等に鑑み、市の区域外への広域的な避難及び応急仮設住宅等への受入れが必要であると判断した場合において、市への受入れについては当該市町村に直接協議し、他の都道府県の市町村への受入れについては府に対し当該他の都道府県との協議を求める。

府は、市から協議要求があった場合、他の都道府県と協議を行うものとし、市の行政機能が被災によって著しく低下した場合等、市からの要求を待ついとまがないときは、市の要求を待たないで、広域一時滞在のための協議を市に代わって行う。

また、他の都道府県から被災住民の受入れの協議を受けた場合は、被災住民の受入れについて、関係市町村長と協議を行う。協議を受けた市長は、正当な理由がある場合を除き、被災住民を受け入れることとし、一時滞在の用に供するため、受け入れた被災住民に対し公共施設等を提供する。

市は、避難所を指定する際に併せて広域一時滞在の用にも供することについても定めるなど、他の市町村からの被災者を受け入れることができる施設等をあらかじめ決定しておくよう努める。